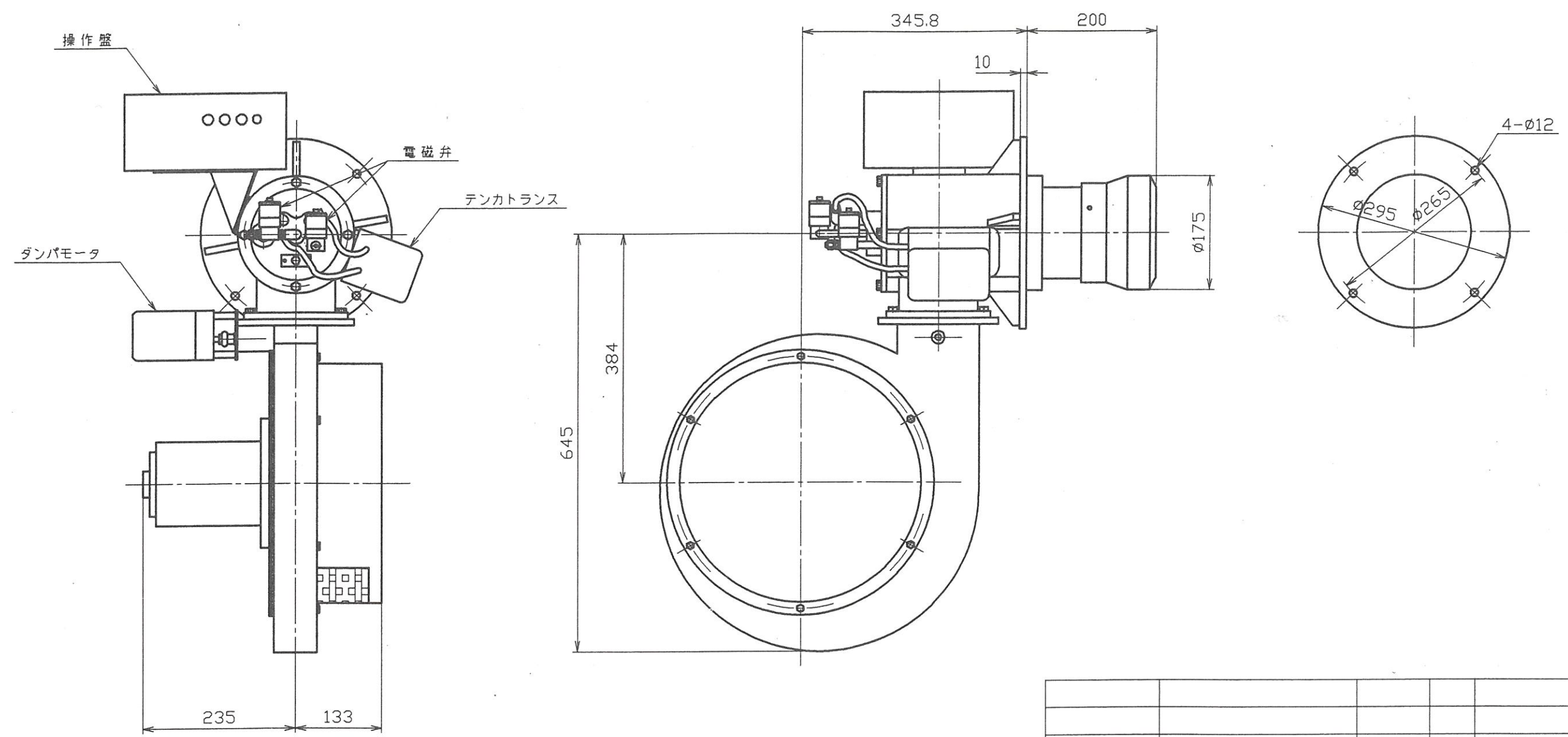




641801-DW

	来 歴	年 月 日	
△	土井製作所殿向け	96.6.26	
△		.	




削り加工無記号公差	符 号	品 名	材 質	数 量	記 事
呼び寸法区分 (mm) 寸法差 (mm)	型 番	MGVR-500	名	コロナ	メカニカルガンバーナ
1以上 4以下 ±0.1 4以上 16 ±0.2 16 63 ±0.3 63 250 ±0.5 250 1000 ±0.8 1000 4000 ±1.5	製 図	尾崎 貴志	称		
製缶無記号公差	検 図	阿部 啓夫	尺 寸	1/7	MD-108149
呼び寸法区分 (mm) 寸法差 (mm)	承 認	阿部 啓夫	図 番		
0以上 100まで ±1.0 100 400 ±1.5 400 800 ±2.5 800 3200 ±5.0 3200 6400 ±7.5 6400 12500 ±10.0	作 成	96, 6, 26	尺 度		

コロナ株式会社