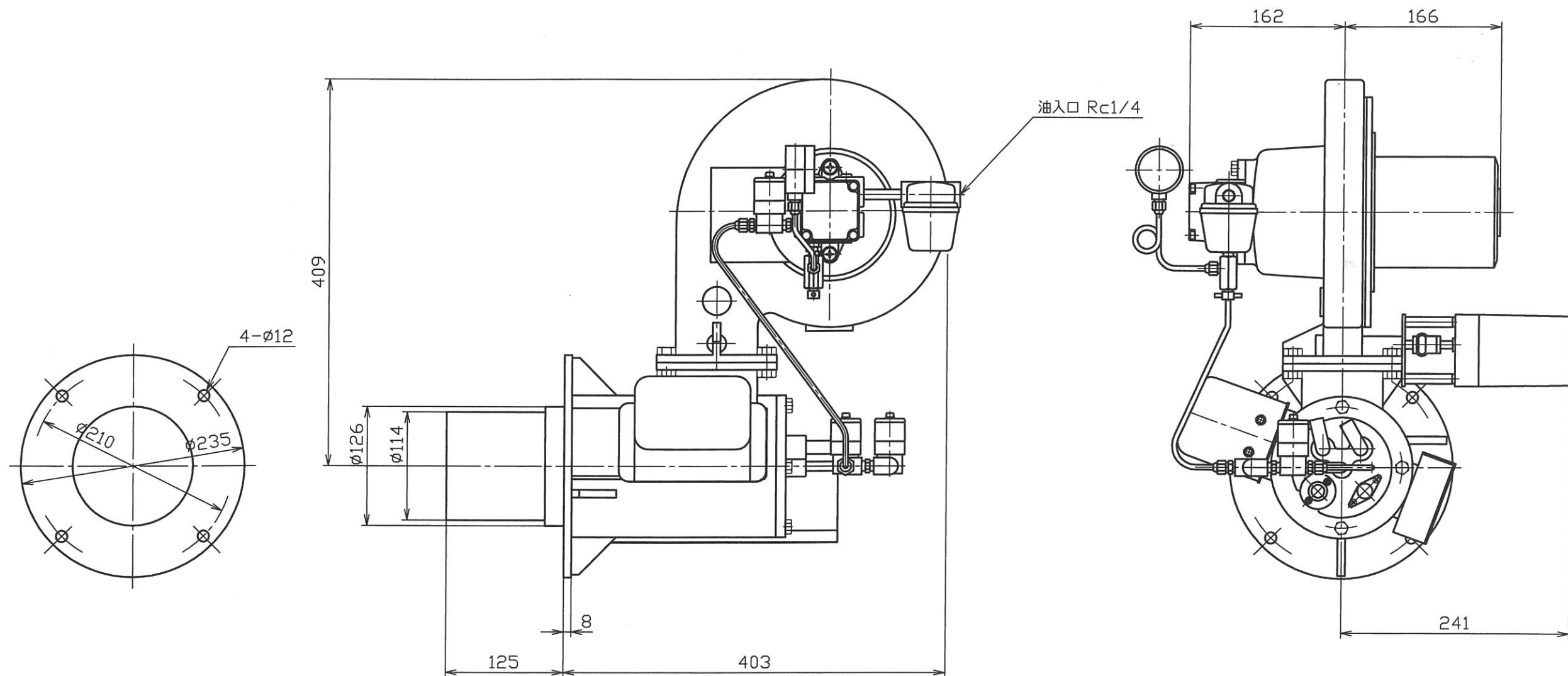




	来	歴	年月日		
△			・		
△			・		



型番	MGVR-150 H/L	名	_____		
製図	尾崎 貴志	称	コロナメカニカルガンバーナ		
検図					
承認	林 兼次	尺度	1:5	図番	MD121478
作成	09. 6. 2				

コロナ株式会社