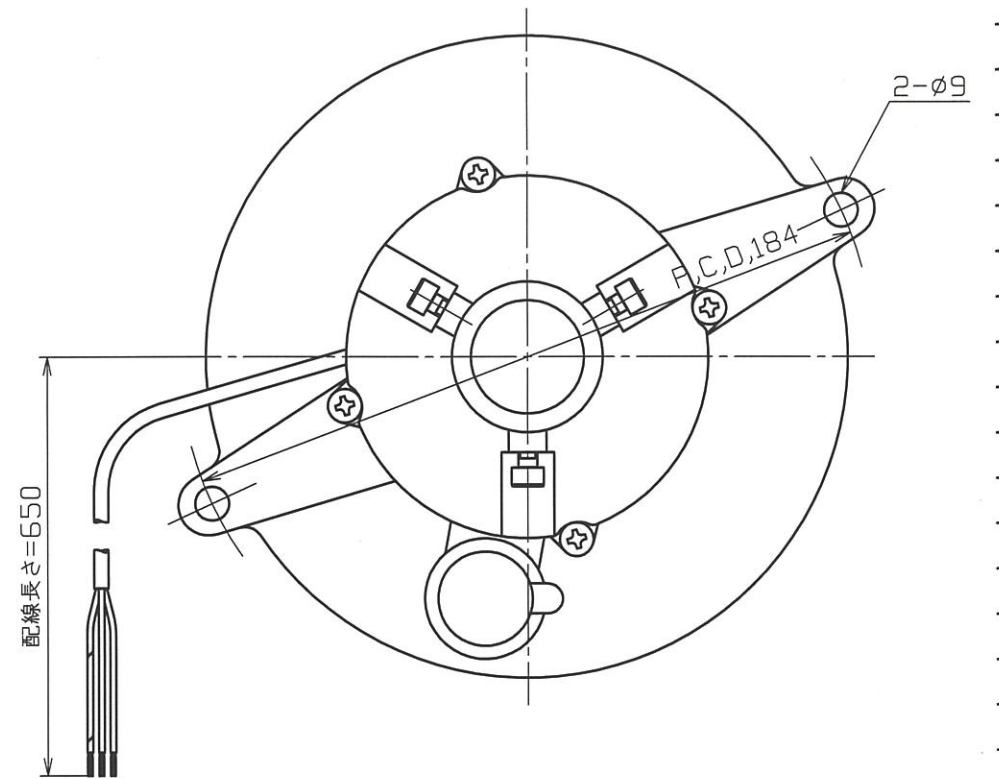
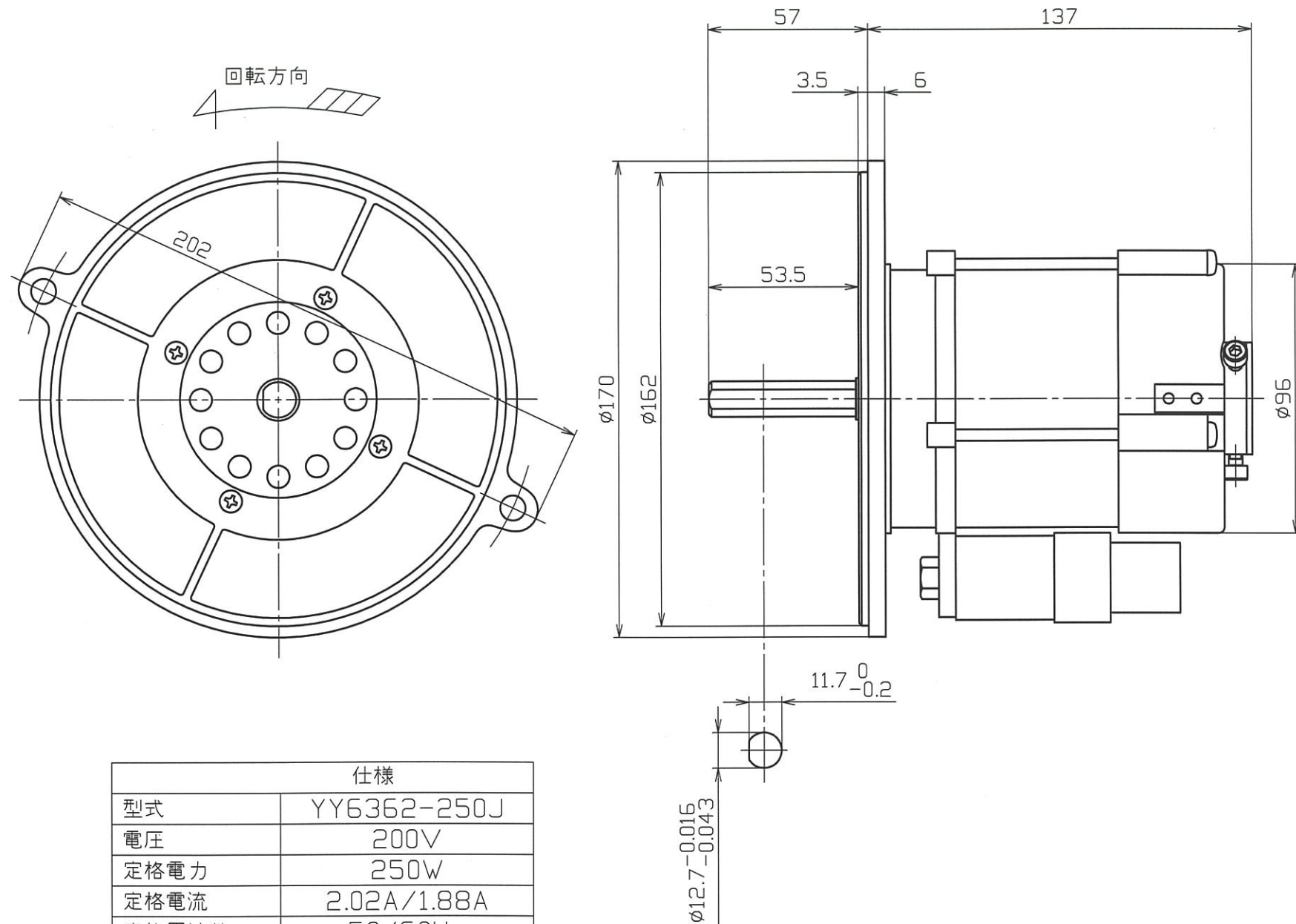




	来	歴	年月日	
△			..	
△			..	



L(ホット) : 茶
 N(コールド) : 青
 E(アース) : 黄/緑

仕様	
型式	YY6362-250J
電圧	200V
定格電力	250W
定格電流	2.02A/1.88A
定格周波数	50/60Hz
定格時間	連続(S1形)
極数	2P
コンデンサ容量	8μF/450Vn
回転数	2800/3350rpm
回転方向	C.C.W
保護等級	IP20
耐熱クラス	F種
ベアリング型式	負荷側 6202ZZ 反負荷側 6202ZZ

符	号	品	名	材	質	数	量	記	事
型番	YY6362-250J	名	バーナモータ						
製図	上坂 宣喬	称							
検図	植崎 満子	尺	1:2	図	E-822186				
承認	南都 裕二	番							
作成	22. 8.19								