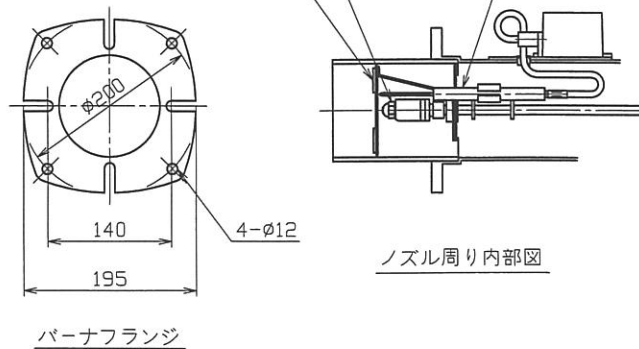
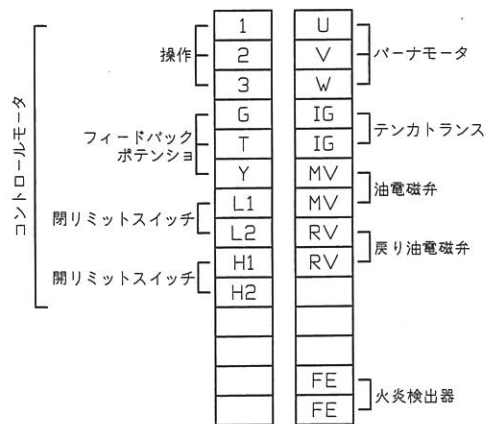


端子配列



	来	歴	年月日	
△				
△				

設計	ガス種	A 重油	供給圧力	-0.01MPa~0.1MPa
条	発熱量	38.6 MJ/L	比重	0.86
件	燃焼量	102 kW		9.8 L/h
	動力電源	200V 50/60Hz 3φ	操作電源	200V 50/60Hz 1φ

符号	名称	型式	備考	数
1	コロナメカニカルガンバーナ	MGHA-161	102kW	1
2	バーナファン		φ158×W53×φ12.7	1
3	バーナモータ	SYD-370J	0.37kW 2P 200V3φ	1
4	火炎検出器	C-3E	トップビュータイプ	1
5	油ポンプ	GFS-VEA	2パイプ配管 1.0MPa Set	1
6	油ノズル	2.0G/H60°BPS		1
7	スパークロッド	No.7	2本/1対	1
8	フレームホルダ	80-30-11枚		1
9	油電磁弁	MA1A-C0145-01V	6A 200V	2
10	戻り油電磁弁	MA1B-D0145-01V	8A 200V	1
11	油調量弁	OVC	φ4.7	1
12	コントロールモータ	ECM3000F2130	7イードバック制御ソノメ-φ0~135φ	1
13	テンカトランス	S7200A200-0HR	200V	1
14	油フィルタ	FA-8	8A	1
15	油圧力計	AT 1/8×50	0~1.5MPa	1
16	戻り油圧力計	AT 1/8×50	0~1.5MPa	1
17	エアヌキバルブ	No.4	ニップル付	1
18	端子箱	KL-1515		1

型番	MGHA-161M	名	コロナメカニカルガンバーナ	
製図	太田 智之	称		
検図	上坂 寛	尺	1:6	番
承認		度		MD123717A
作成	23.12.27			