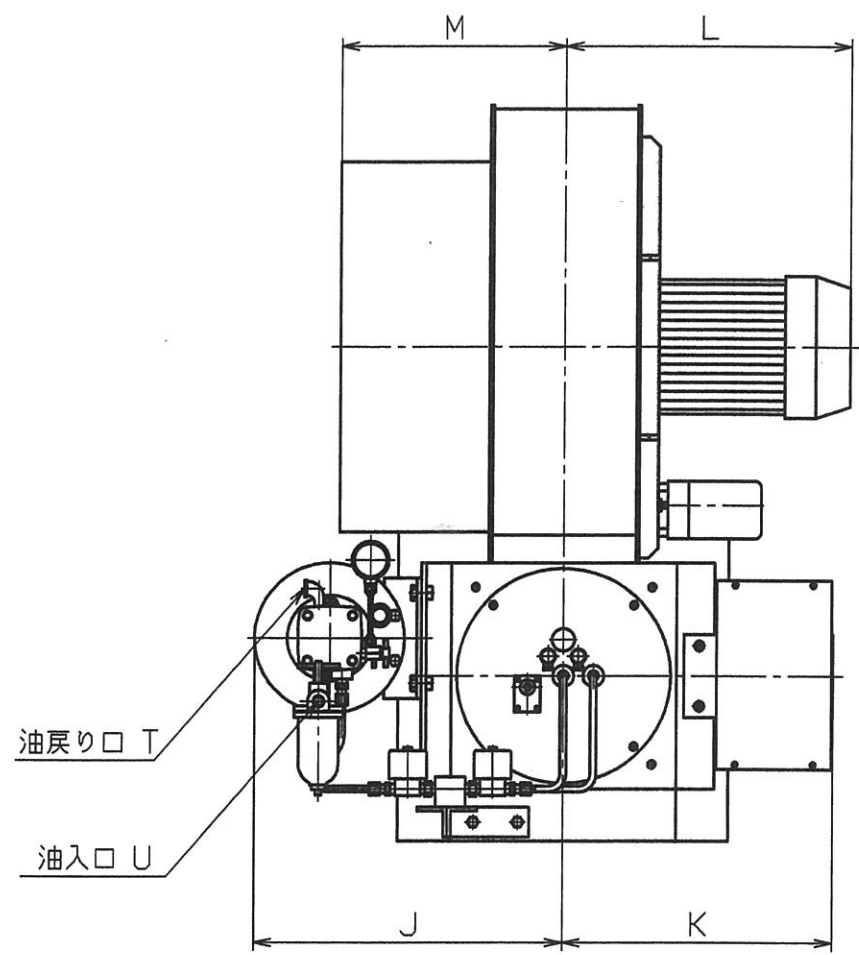
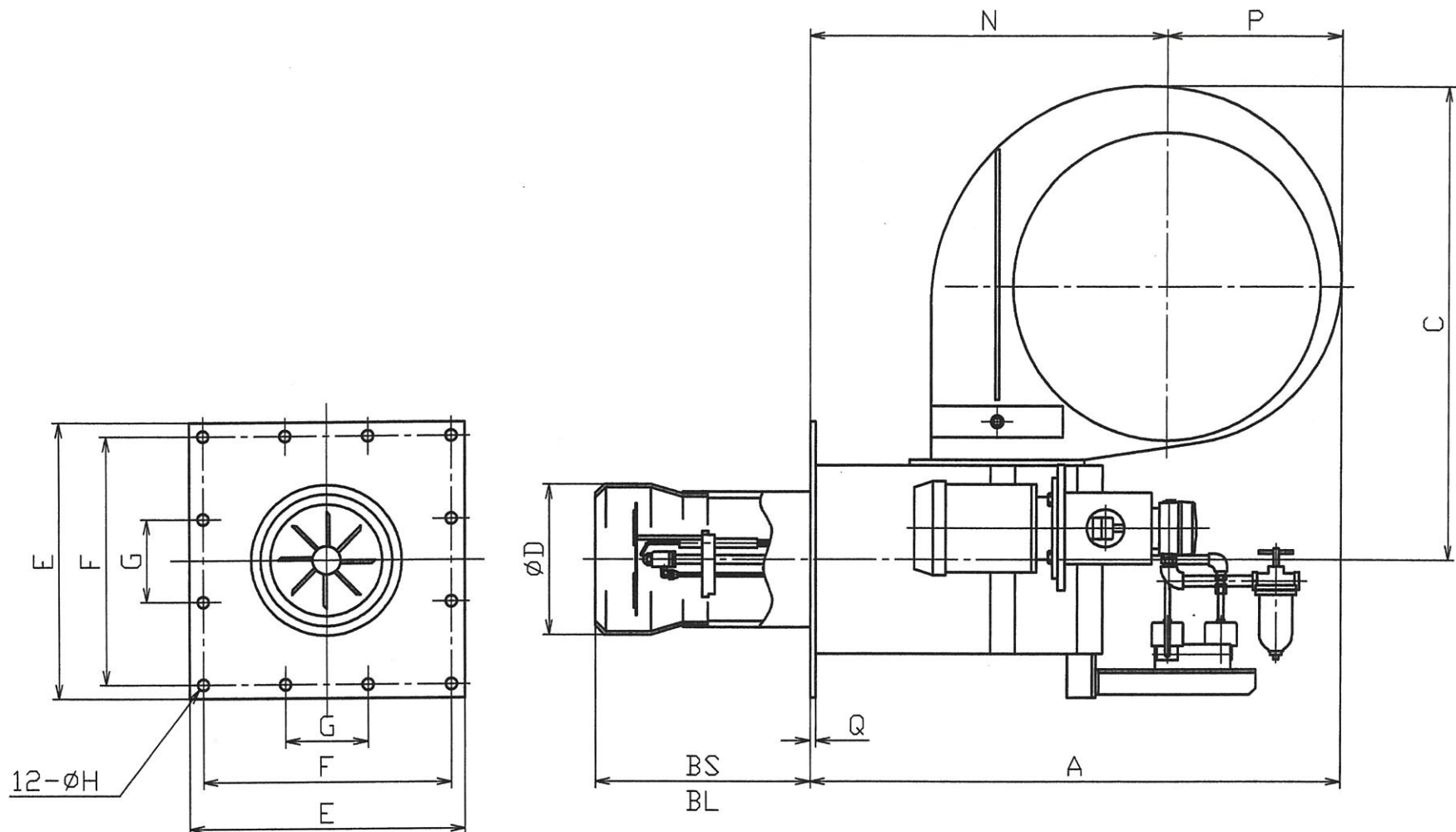




	来	歴	年月日	
△			・	
△			・	



	A	BS	BL	C	D	E	F	G	H	J	K	L	M	N	P	Q	S	T	U
MGT-3000	991	283	430	971	300	510	468	156	18	500	430	509	360	650	341	9		Rc 3/4	Rc 3/4

燃焼量	300L/H	電源電圧	200V 50Hz φ3
消費電力	送風機	7.5kW	27.2A
	ポンプモータ	1.5kW	6.1A
	電磁弁	4個合計	0.7A
	ダンパモータ	SQM10	0.045A
	テナカトランス	G10M23Zc	0.35A
	合計		約35A

BS=ショートタイプ BL=ロングタイプ

型番	MGT-3000	名	_____
製図	赤穂昇	称	_____
検図	双葉石30		コロナメカニカルガンバーナ
承認	林美代次	尺度	_____
作成	04,03,10		図番

記載内容は改良の為、お断りなく変更する場合がありますのでご了承下さい。