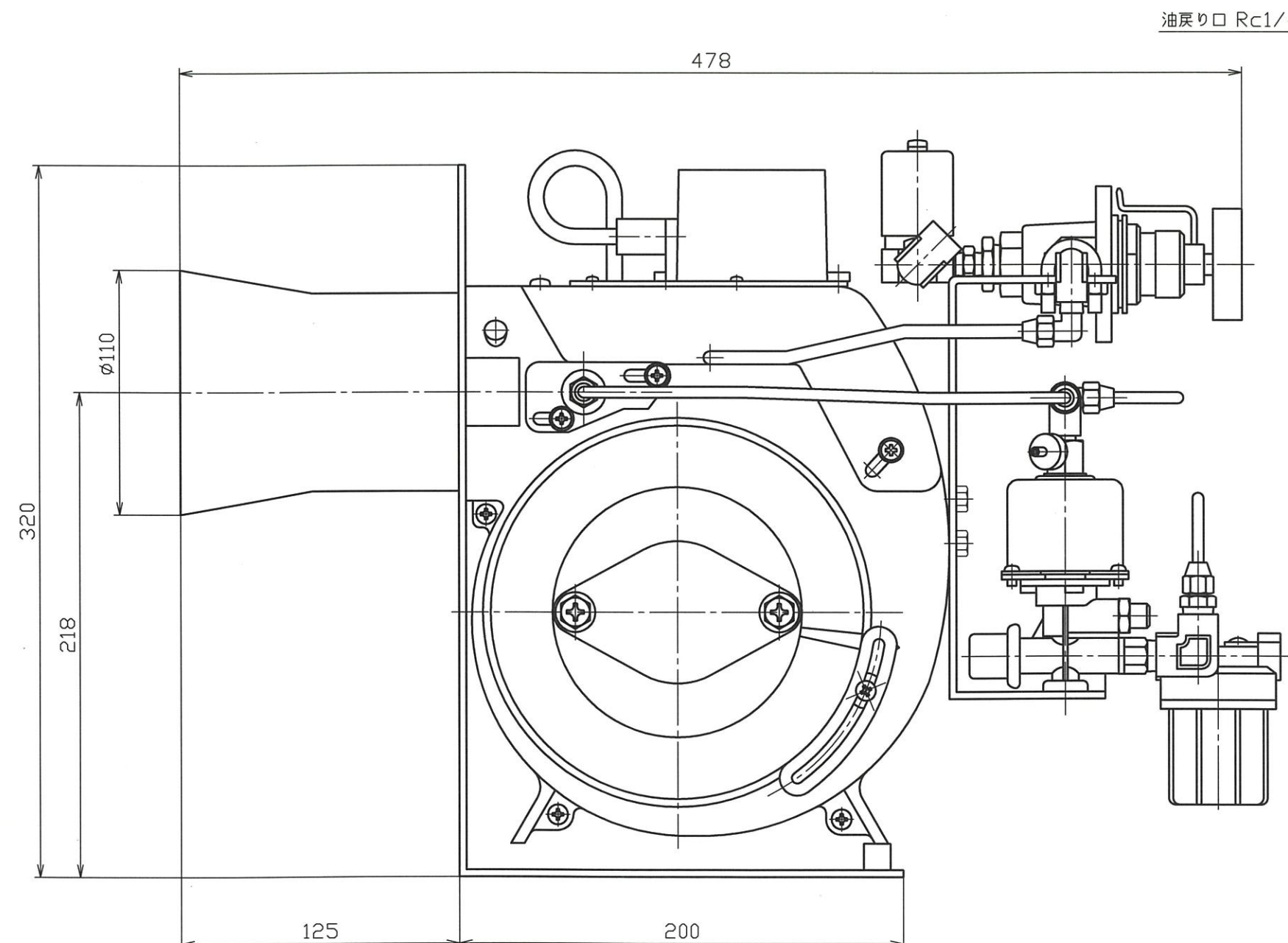
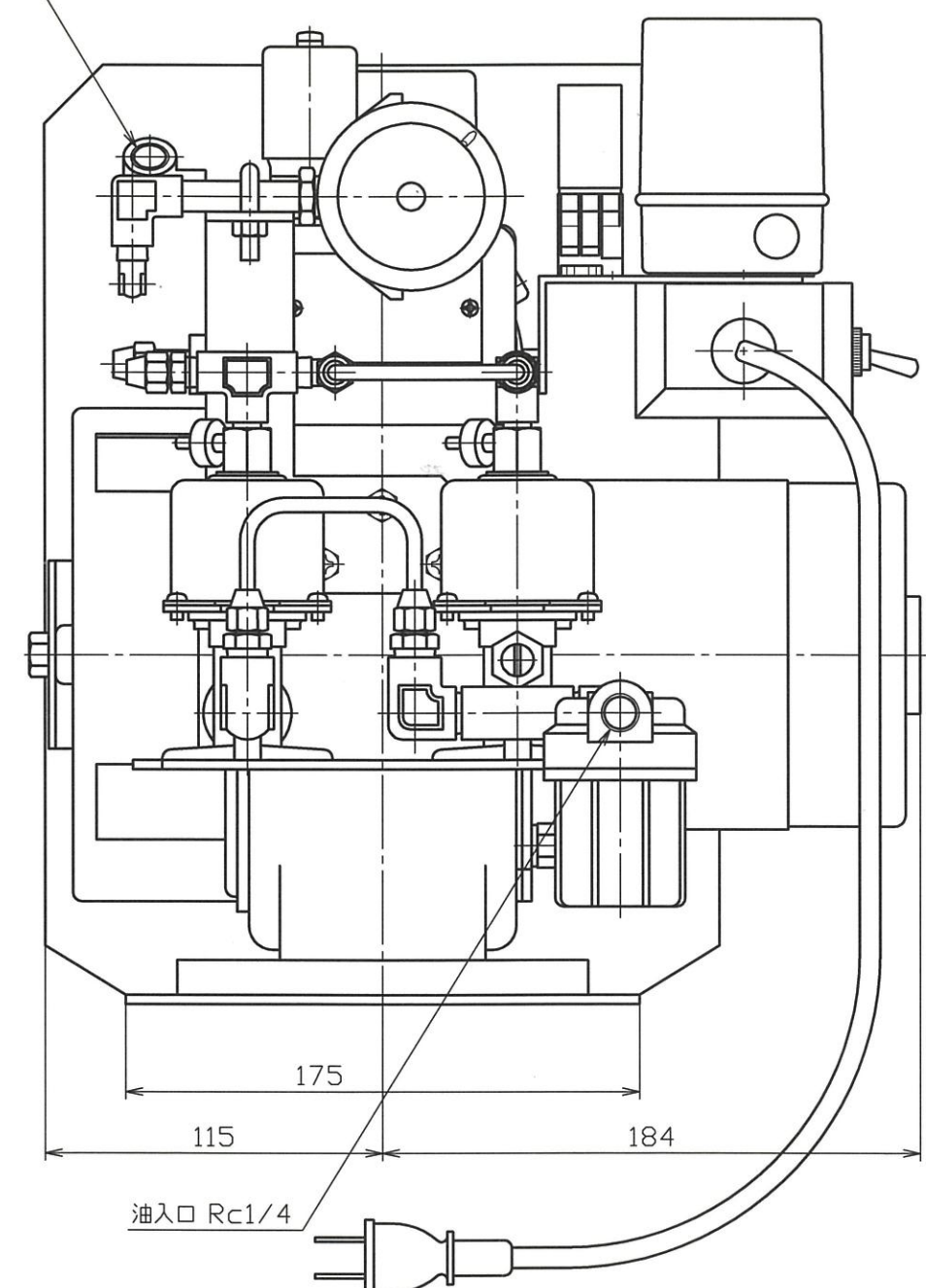




	来	歴	年月日	
△			..	
△			..	



油戻り口 Rc1/4



油入口 Rc1/4

型番	MGK-252R	名	_____	
製図	尾崎 貴志	称	コロナメカニカルガンバーナ	
検図	上坂宣彦	尺度	1:2.5	図番
承認	林 義次			MD129596
作成	17.4.3			

コロナ株式会社