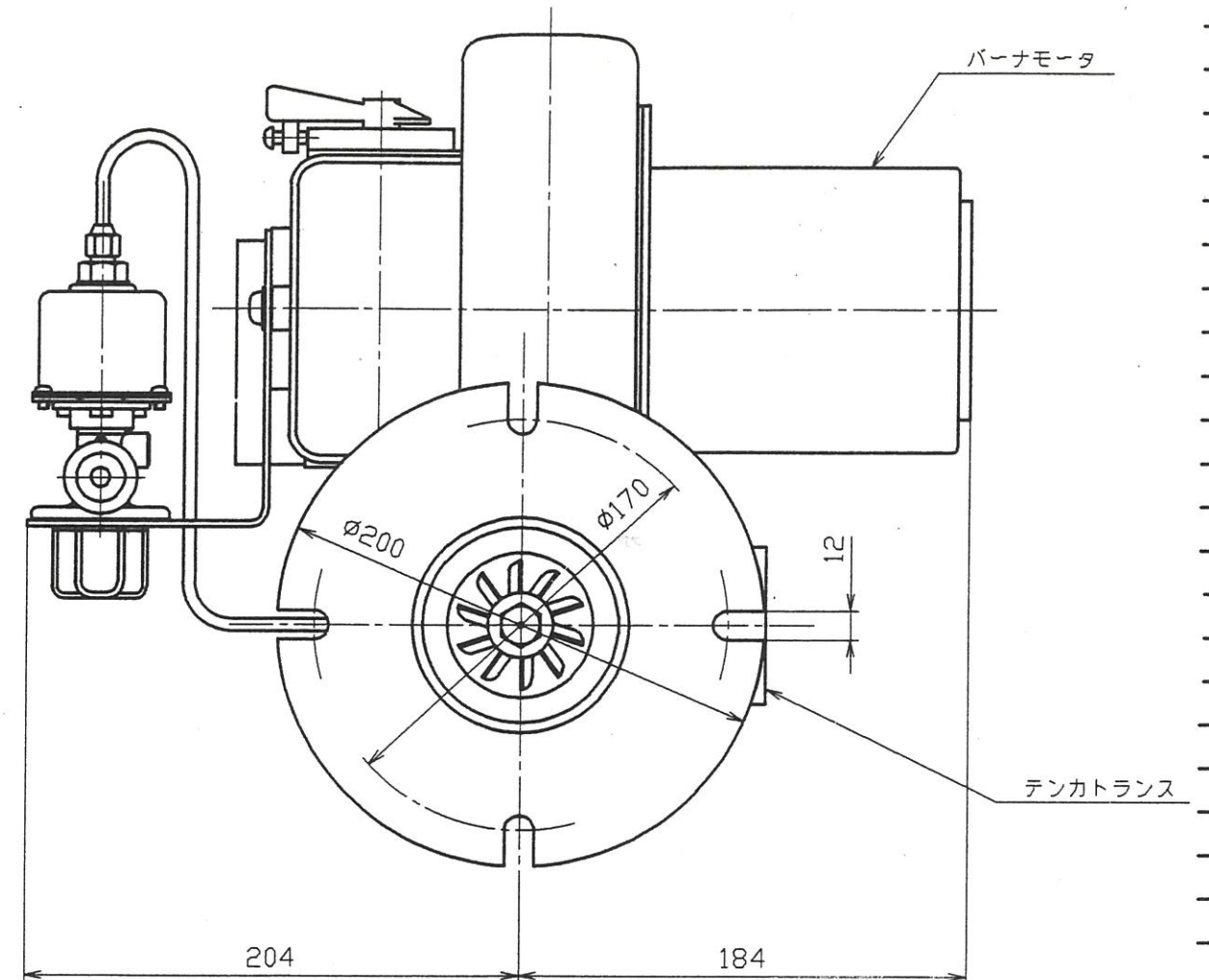
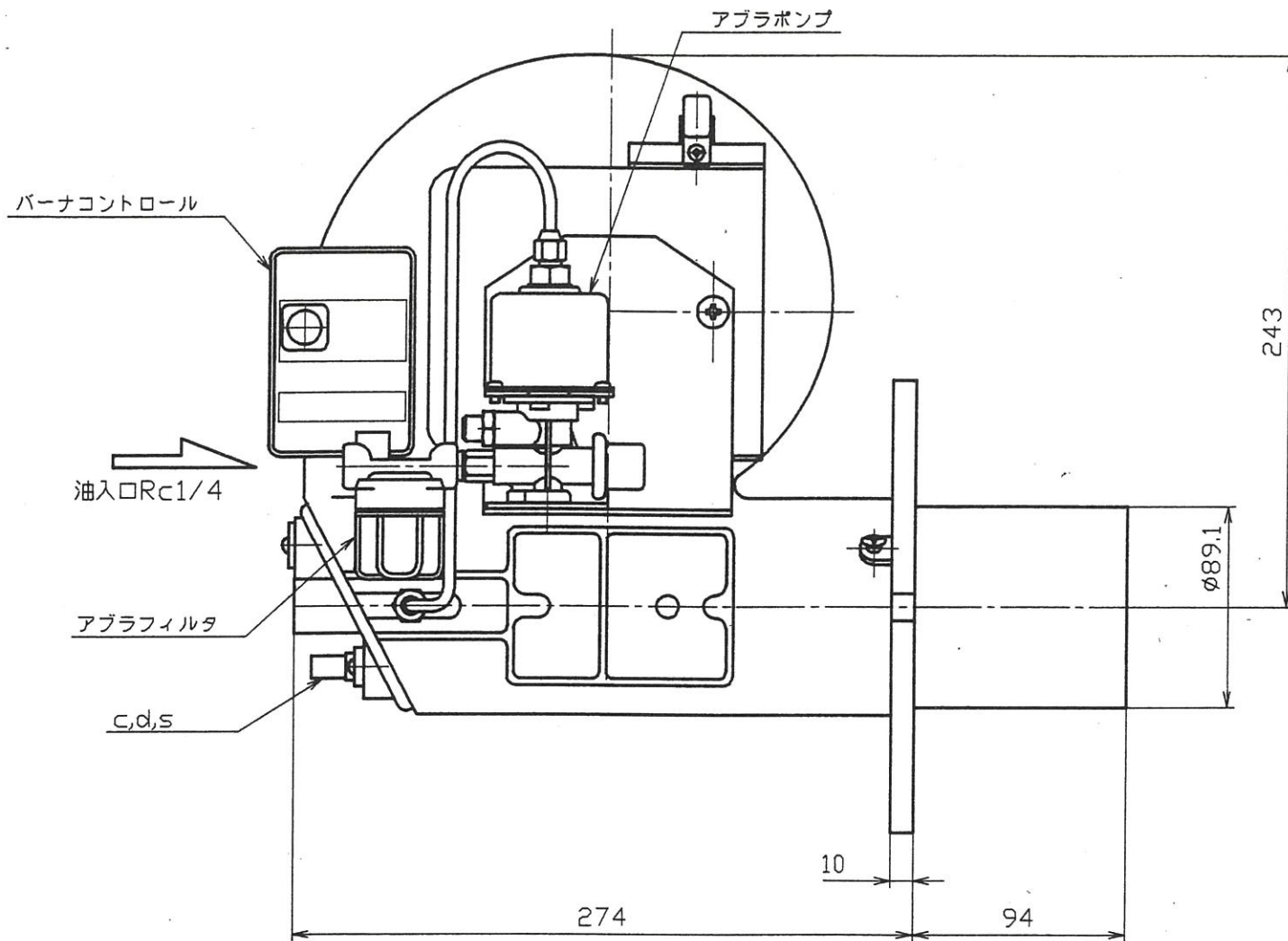




MD-108153

	来	歴	年月日	
△			・	
△			・	



削り加工無記号公差		符	号	品	名	材	質	数	量	記	事
呼び寸法区分 (mm)	寸法差 (mm)	型	番	MGHK-81	名	コロナ					
1以上 4以下 ±0.1		製	図	尾崎 貴志	称	メカニカルガンバーナ					
4以上 16 ±0.2		検	図		尺	1/3	図	MD-108153			
16 63 ±0.3		承	認	林美代次	度		番				
63 250 ±0.5		作	成	96,7,23							
250 1000 ±0.8											
1000 4000 ±1.5											
製缶無記号公差											
呼び寸法区分 (mm)	寸法差 (mm)										
0以上 100まで ±1.0											
100 400 ±1.5											
400 800 ±2.5											
800 3200 ±5.0											
3200 6400 ±7.5											
6400 12500 ±10.0											

コロナ株式会社