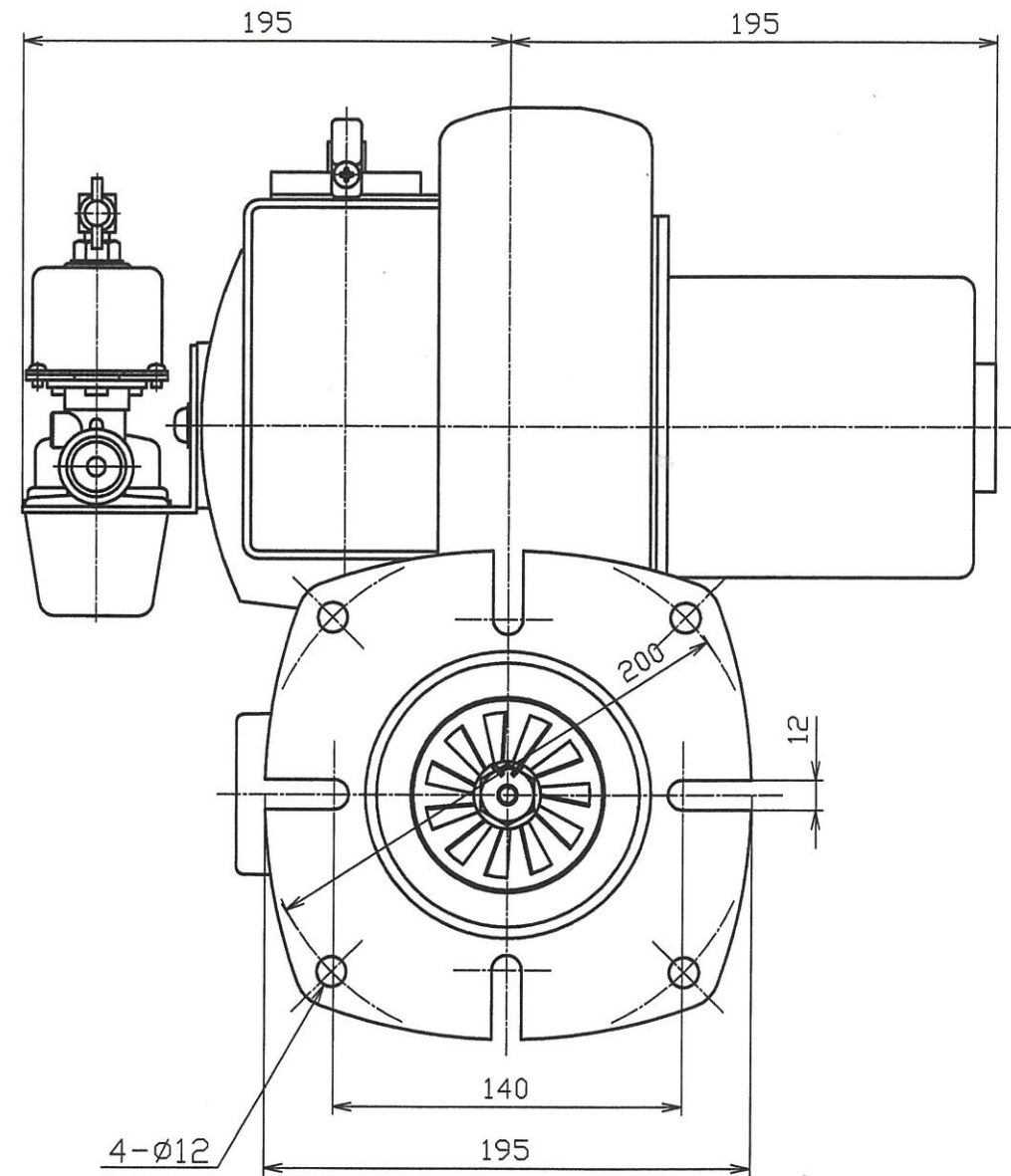
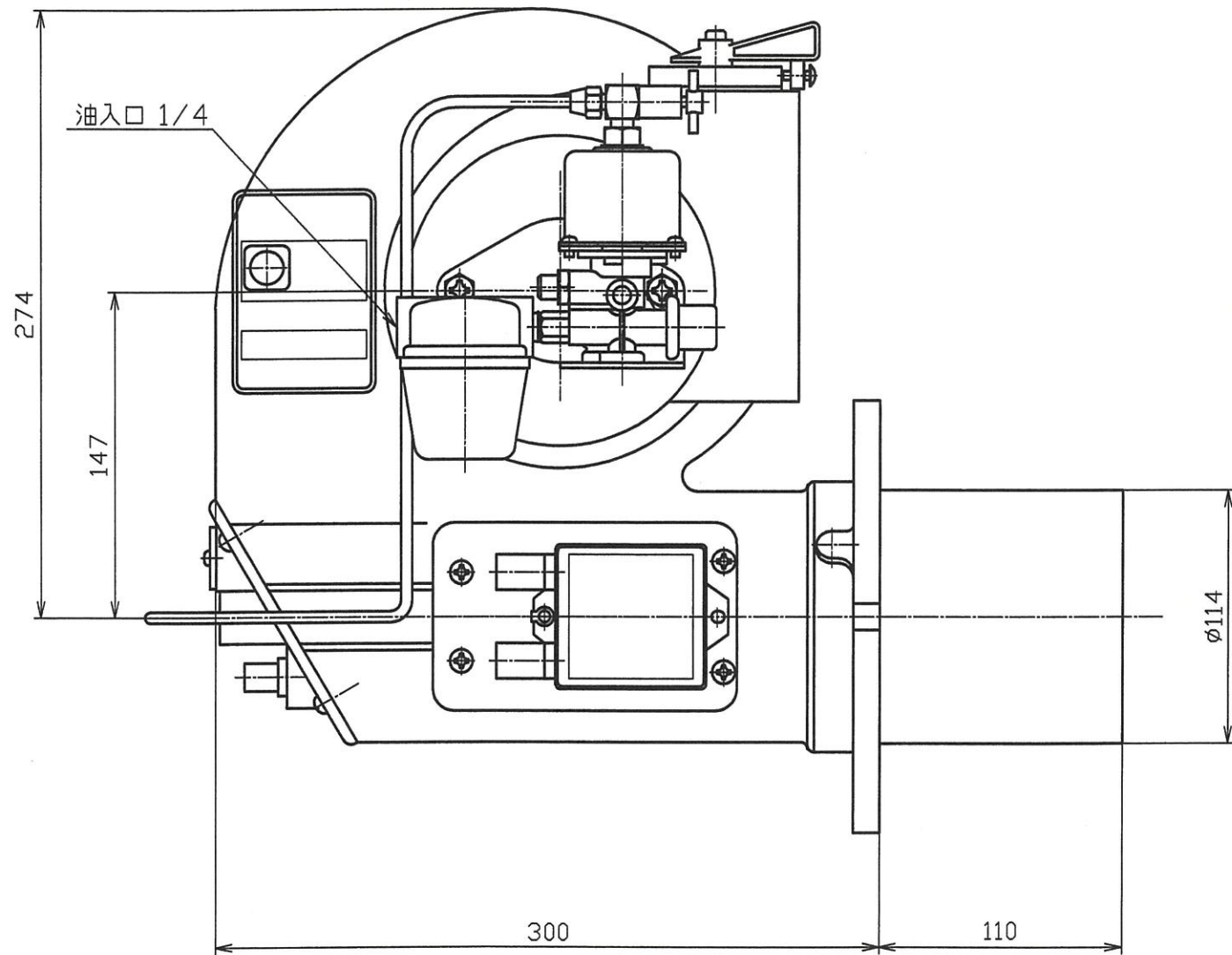




	来	歴	年月日	
△			・	
△			・	



型番	MGHK-121	名	_____	
製図	尾崎 貴志	称	コロナメカニカルガンバーナ	
検図		尺度	~	図番
承認	林美代次			MD-113328
作成	01, 7, 13			

コロナ株式会社