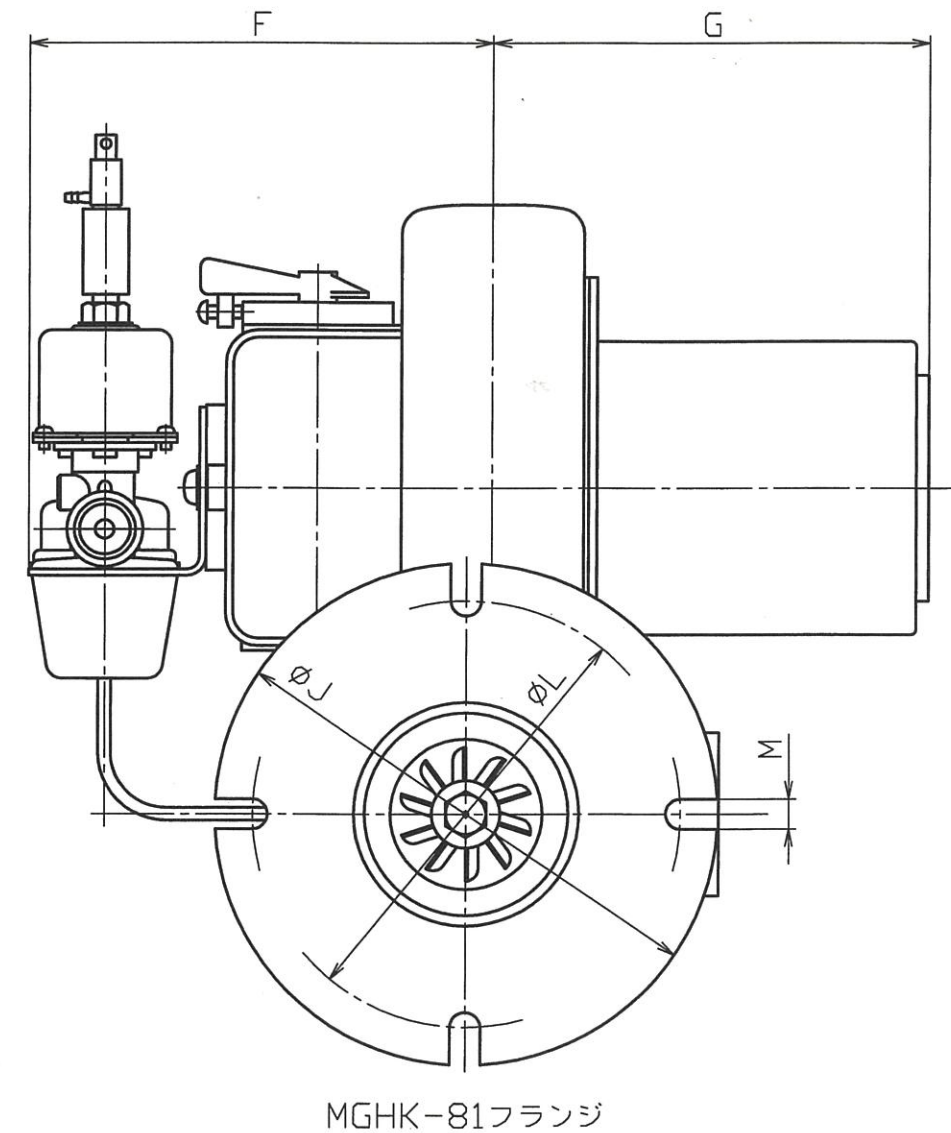
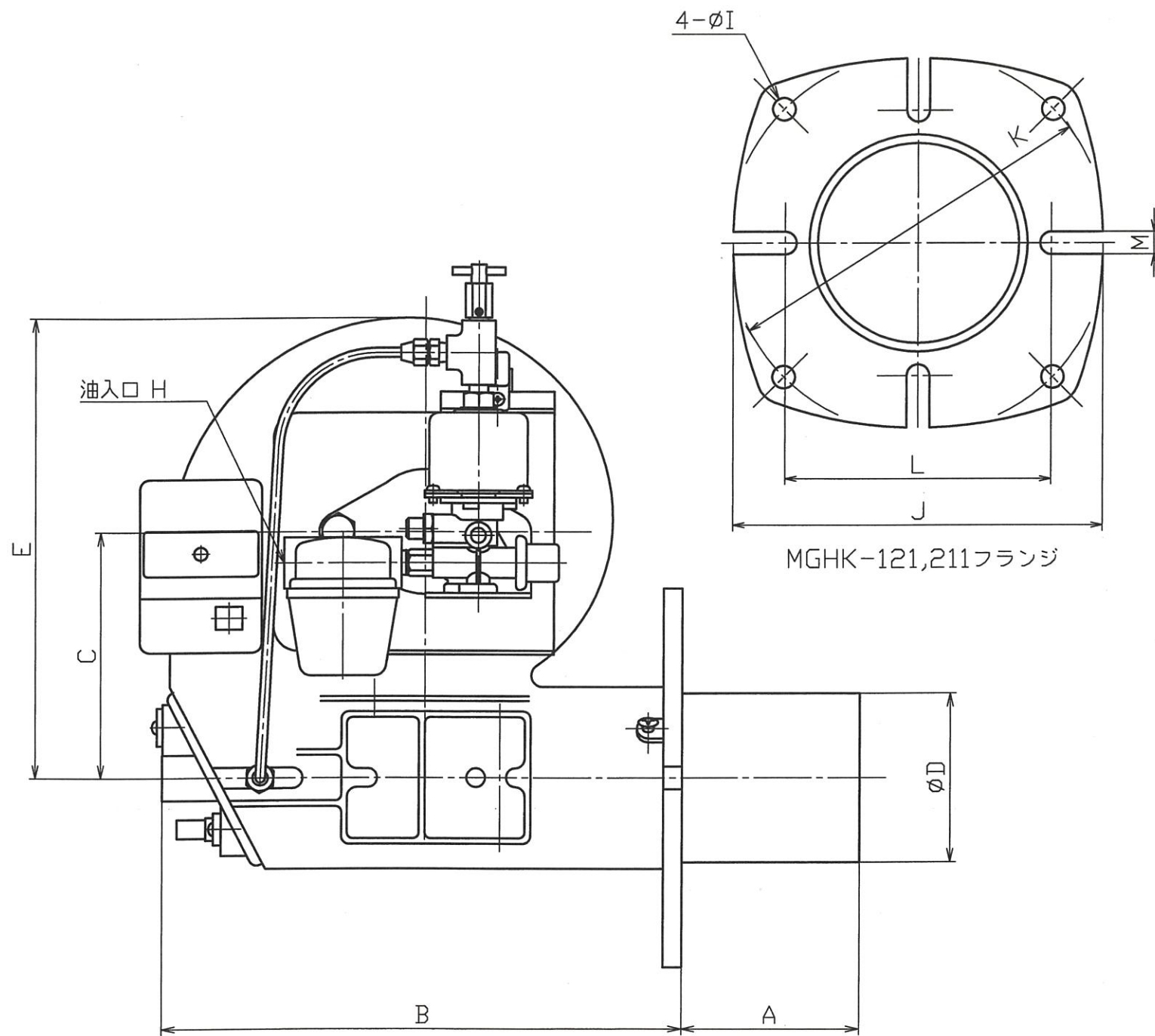




	来	歴	年月日		
△			・		
△			・		



\*1 MGHK-211の電磁ポンプは2個取付となります。

型番	A	B	C	D	E	F	G	H	I	J	K	L	M
MGHK-81	95	270	130	89	243	184	184	Rc1/4	∕	Ø200	∕	170	11
MGHK-121	110	300	147	114	274	205	195	Rc1/4	12	195	200	140	12
MGHK-211	110	357	174	140	328	225	237	Rc1/4	12	230	240	170	12

記載内容は改良の為、お断りなく変更する場合がありますのでご了承下さい。

型番	MGHK-	名	_____	
製図	袖岡 哲也	称	メカニカルガンバーナ	
検図				
承認	杯 兼 代 次	尺度	1 : 4	図番
作成	05.07.01			
			MD117421	∕