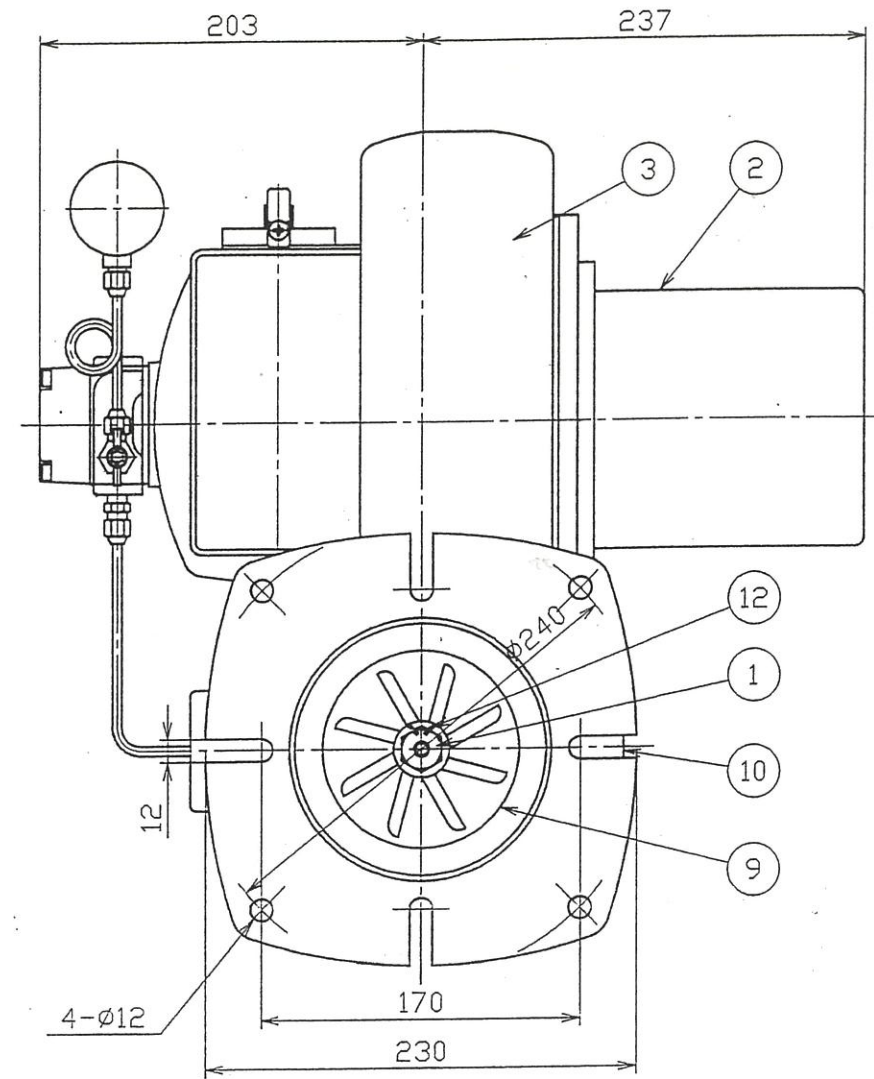
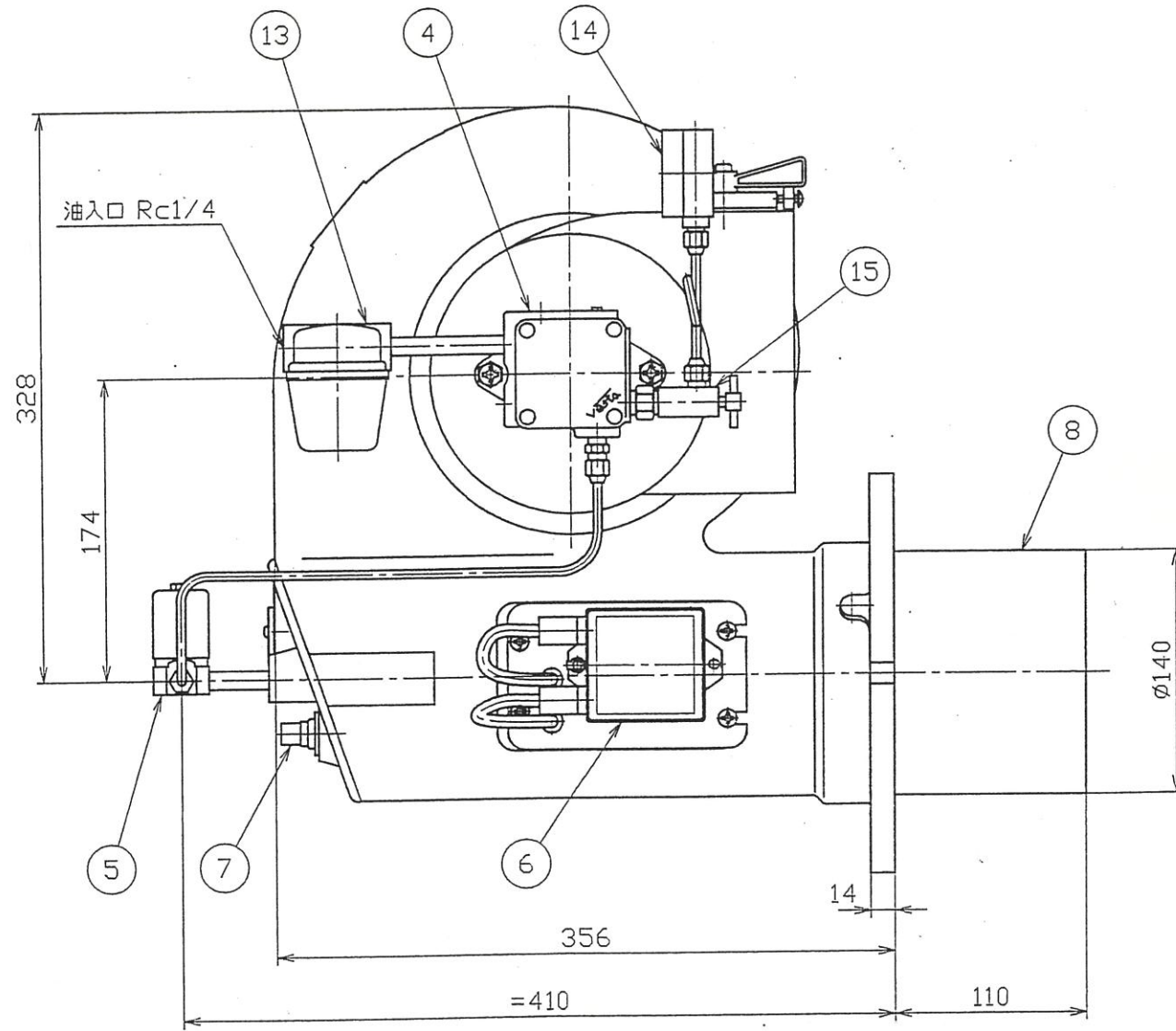




	来	歴	年月日	
△			・	
△			・	



品名	型式	備考	品名	型式	備考
1 ノズル	3.50G/60° H		10 タンシボックス		
2 バーナモータ	TH-2801Z	400W 2P 3φ	11 カップリング	φ12.7×φ8×158L	
3 ファン	φ178×65×12.7		12 デンキョク	No,37	
4 アブラポンプ	GFS-VEA	1パイプ	13 アブラフィルタ	DF-8G	Rc1/4
5 デンジベン	MA1A-C0122-01		14 圧力計	φ50×3MPa×1/4	
6 テンカトランス	S720A100-0FA		15 エアヌキバルブ	No,3	
7 フレームアイ	C572A1002E			エアヌキチューブ	300L
8 プロアチューブ	5"	SUS304		フレキシブルホース	8A×1000L
9 フレームホルダ	φ105×φ30×8枚	SUS304		バーナコントロール	R4440H1006
					単体納入

型番	MGHA-241	名	ON/OFF	
製図	尾崎 貴志	称	コロナメカニカルガンバーナ	
検図	三藤 本太郎	尺	度	MD-115375
承認	林 義次	図	番	
作成	03, 7, 4			

コロナ株式会社