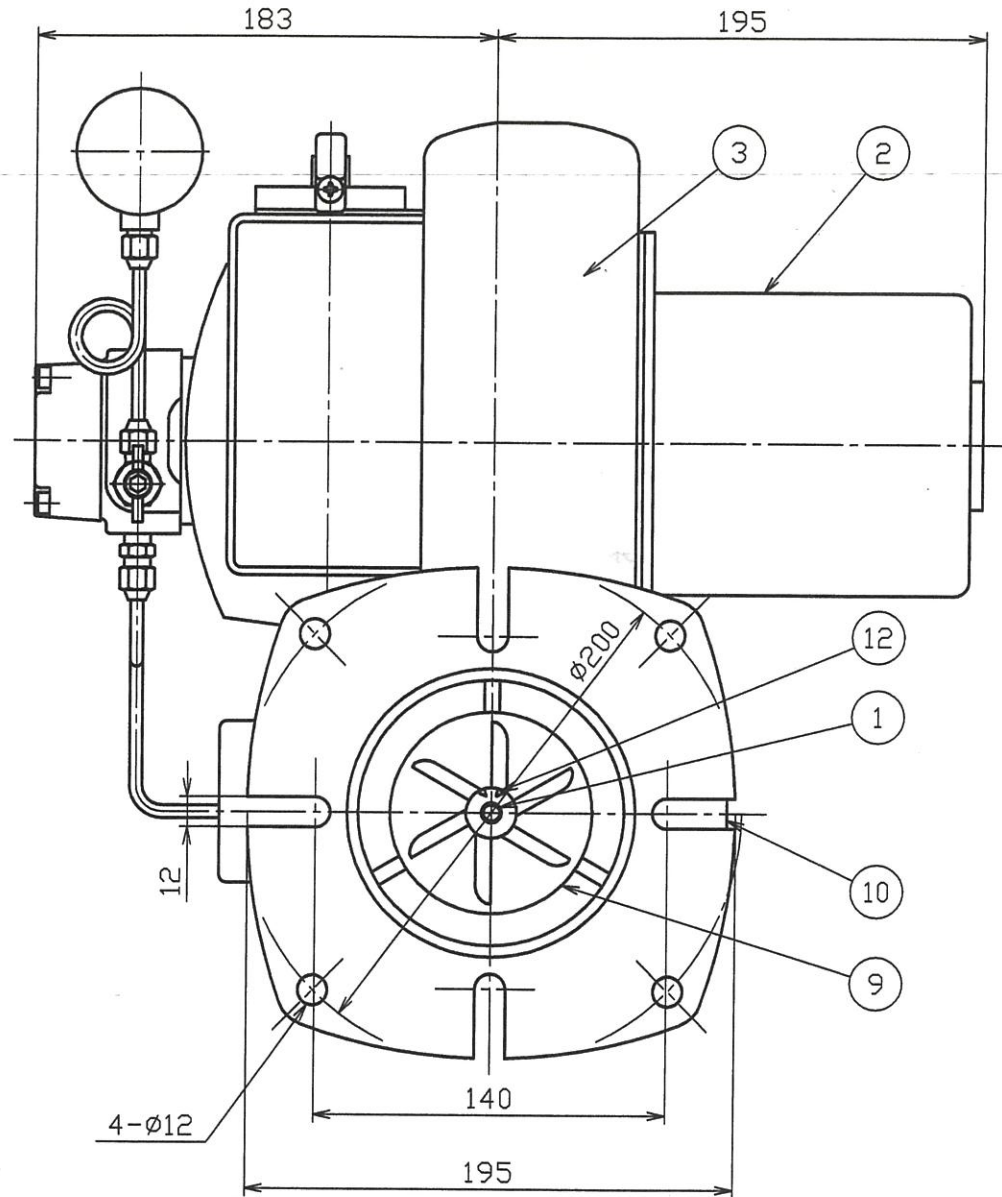
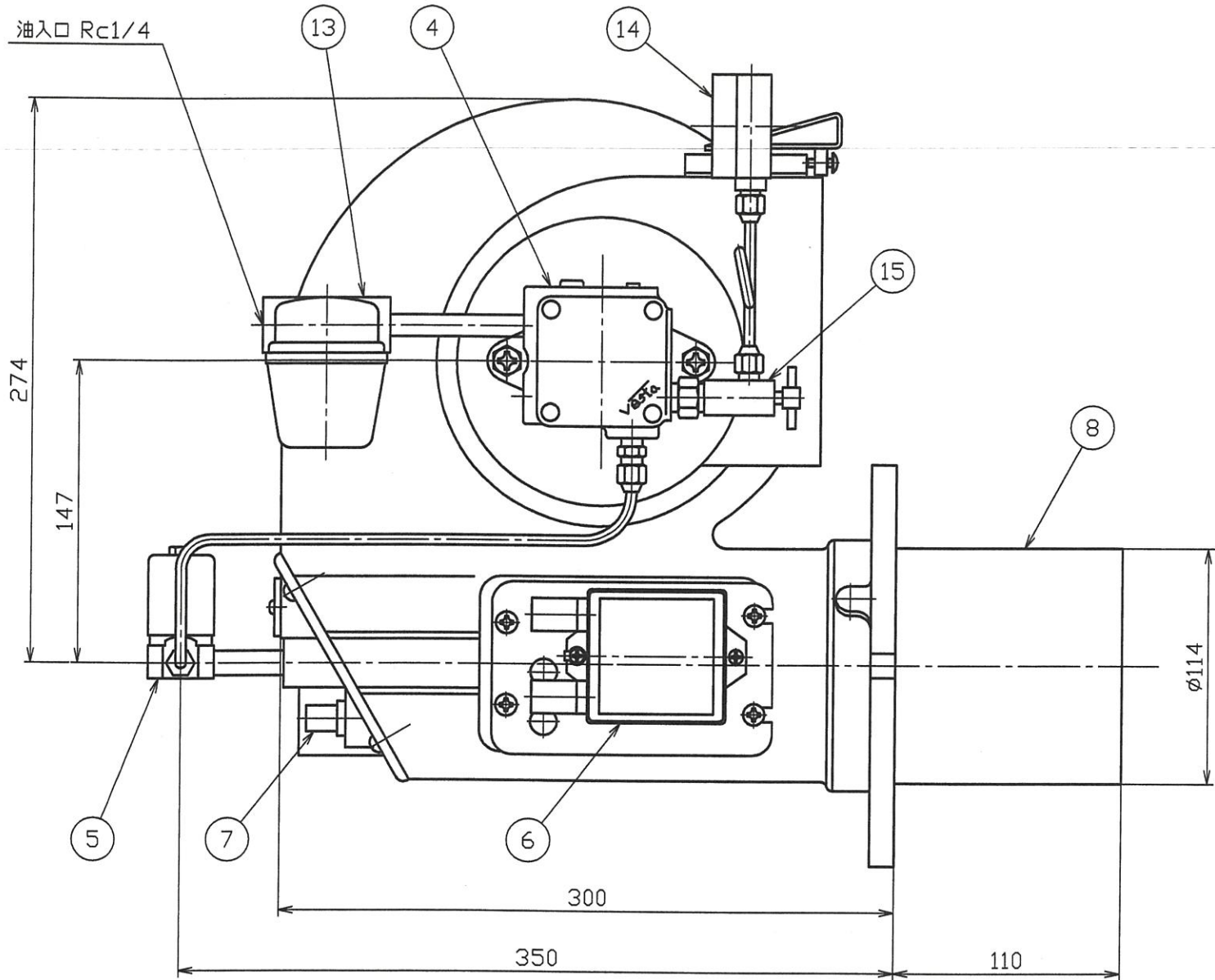


MD-115363



	来	歴	年月日	
△			・	
△			・	



品名	型式	備考	品名	型式	備考
1 ノズル	2.75G/60° H		10 タンシボックス		
2 バーナモータ	CH-1752S	250W φ1	11 カップリング	φ12.7×φ8×112L	
3 ファン	φ158×65×12.7		12 デンキョク	No,37	
4 アブラポンプ	GFS-VEA	1パイプ	13 アブラフィルタ	DF-8G	Rc1/4
5 デンジベン	MA1A-C0122-01		14 圧力計	φ50×3MPa×1/4	
6 テンカトランス	S720A100-0FA		15 エアヌキバルブ	No,3	
7 フレームアイ	C572A1002E		エアヌキチューブ	300L	
8 ブロアチューブ	4"	SUS304	フレキシブルホース	8A×1000L	
9 フレームホルダ	φ80×φ20×6枚	SUS304	バーナコントロール	R4440H1006	単体納入

型番	MGHA-161	名	標準 ON/OFF
製図	赤穂昇	称	コロナメカニカルガンバーナ
検図	江藤大正	尺	~
承認	林美代次	図	MD-115363
作成	02,12,24	番	

コロナ株式会社