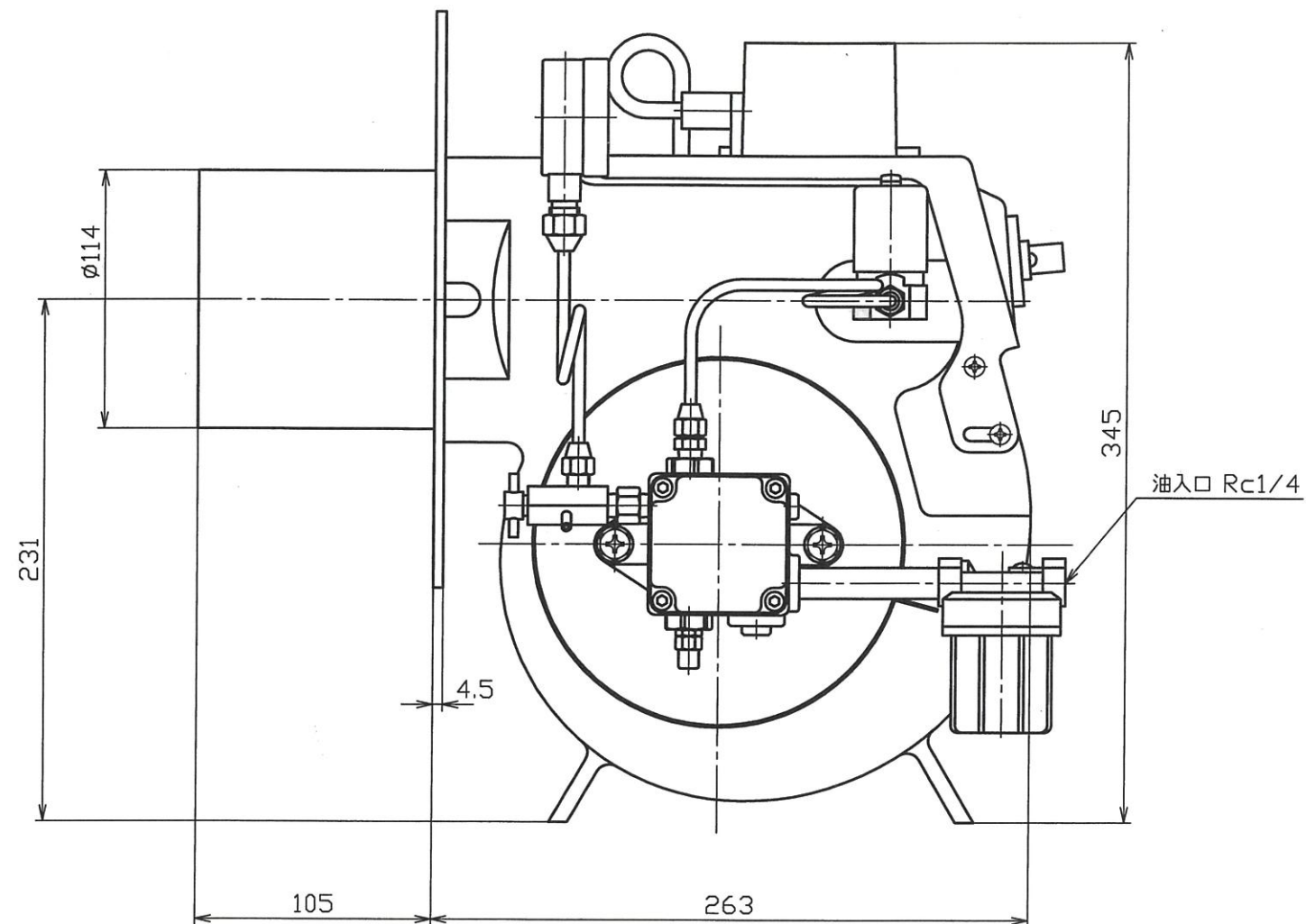
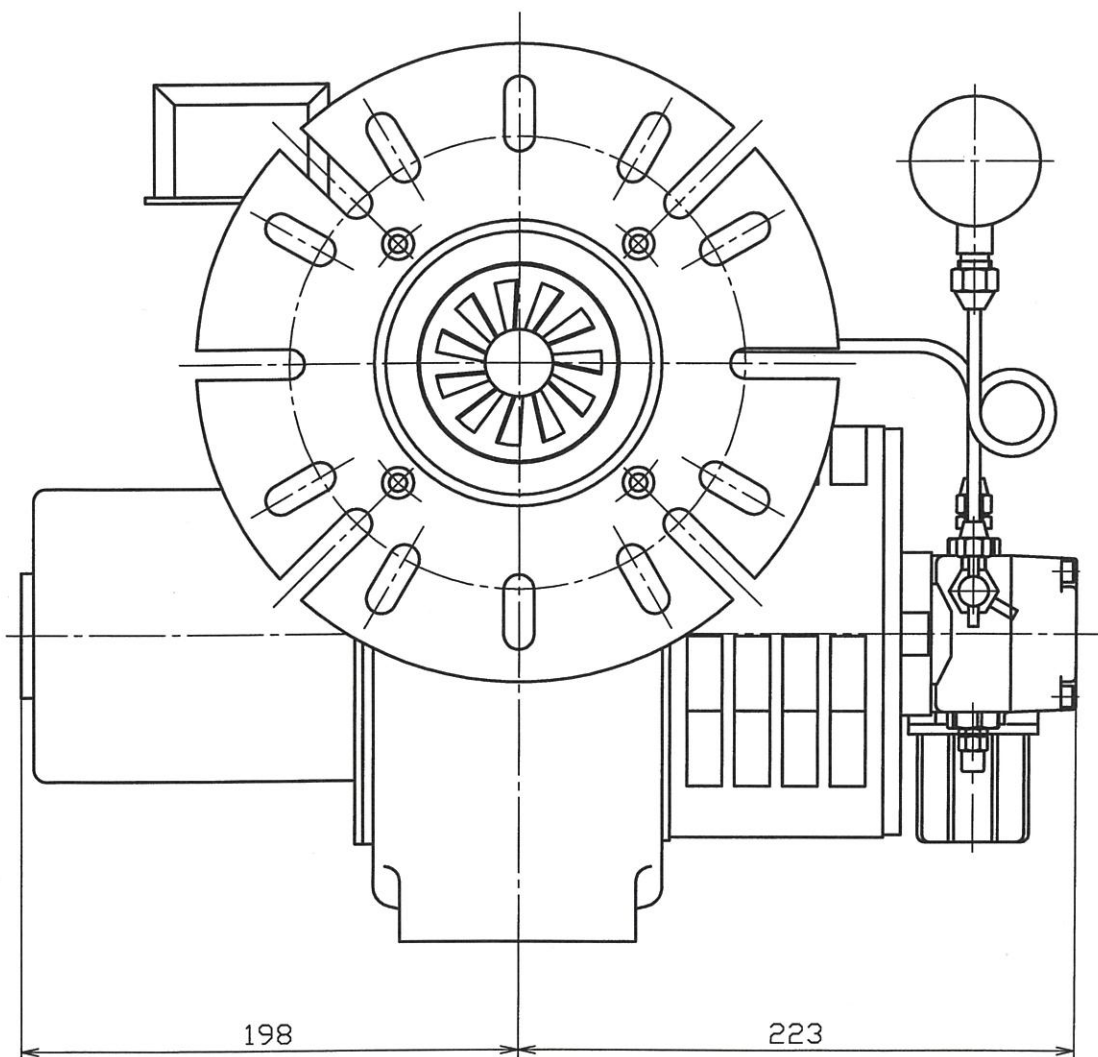




	来	歴	年月日		
△			・		
△			・		



型番	MGF-252	名	_____		
製図	尾崎 貴志	称	コロナメカニカルガンバーナ		
検図					
承認					
作成	11. 9.30	尺度	1:3	図番	MD123501

コロナ株式会社