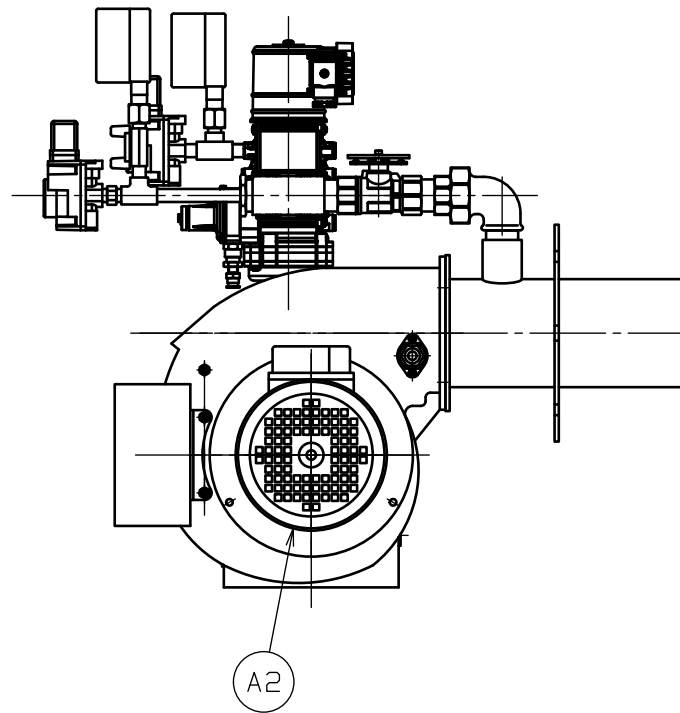
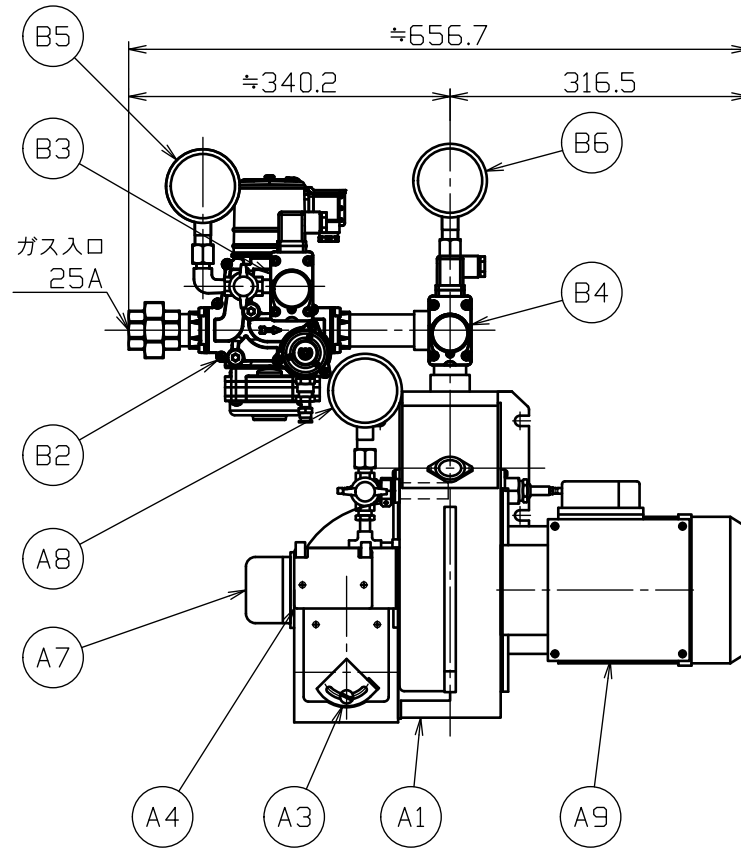
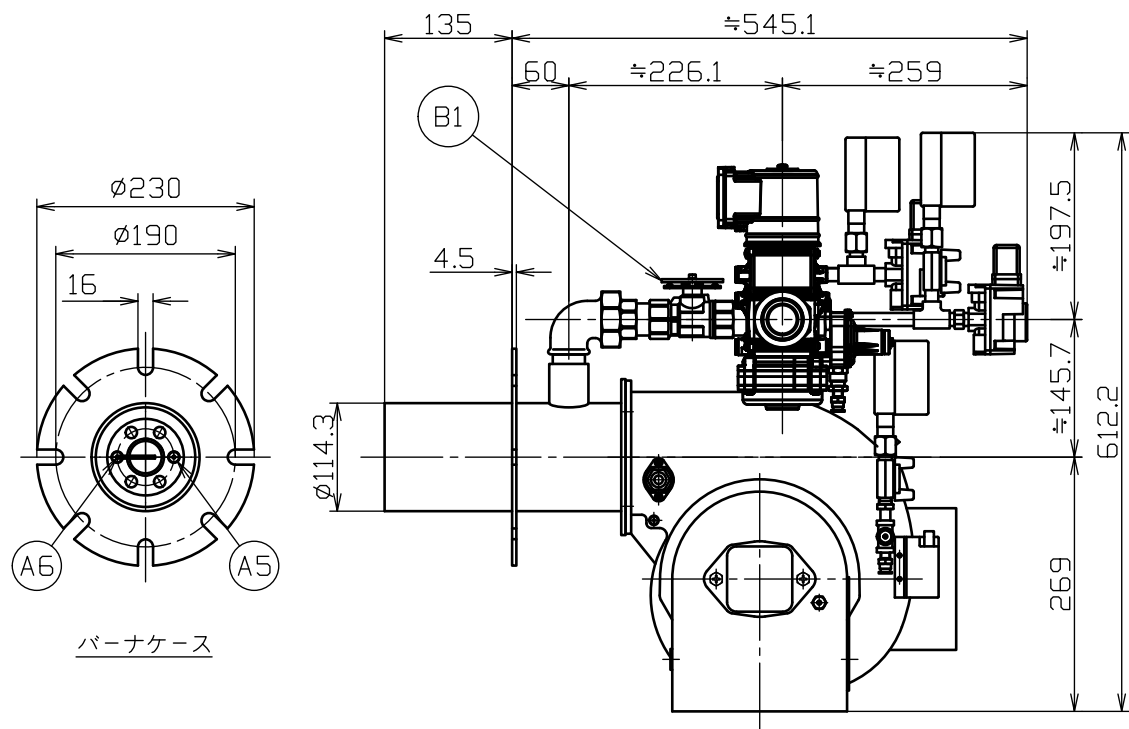




	来	歴	年月日		
△			・		
△			・		



バーナ端子記号

U	}	バーナファン
V		
W		
E		アース

FML	}	点火トランス
FMN		
CVL		
CVN		
CV+		
CV-		
IG	}	パイロット電磁弁
BCO		
PV	}	フレームロッド
BCO		
MV		
BCO	}	エア圧低スイッチ
F		
G		
PCO		
AS	}	ガス圧低スイッチ
PCO		
GL		
PCO	}	ガス圧高スイッチ
GH		

バーナ部品					ガス配管部品					バーナ仕様					
No.	品名	型式	メーカー	数	No.	品名	型式	メーカー	数	バーナ型式	LS3-	着火方式	ダイレクト着火		
A1	ファンケース	LS3 180-75-24	CORONA	1	B1	手動弁	CVM-25A	CORONA	1	燃料	L P G	供給圧力	1 0 kPa		
A2	バーナモータ	1.5kW 2P AC200V 3PH	RUNNER	1	B2	ガス電磁弁	VVRZ DN25	MADAS	1	発熱量	1 0 0 , 4 6 5 kJ/m³N	比重	1 . 5 6		
A3	エアダンパ		CORONA	1	B3	ガス圧力低スイッチ	SGPS-150V (7.0kPa)	SHINEUI	1	燃焼量	6 9 8 kW		2 5 . 0 m³N/h		
A4	点火トランス	TCD1FAV (200V)	BRAHMA	1	B4	ガス圧力高スイッチ	SGPS-50V (5.0kPa)	SHINEUI	1	動力電源	200V 50/60Hz φ3	計装電源	200V 50/60Hz φ1		
A5	電極	LS用 (SP75L・HC300L)	CORONA	1	B5	ガス圧力計 20kPa	AT-75	日新計器	1	制御	比例制御	操作	ターミナルボックス		
A6	火炎検出器	LS用 (SP75L・HC300L)	CORONA	1	B6	ガス圧力計 5kPa	AT-75	日新計器	1	型番	LS3	名称 高温炉対応			
A7	エア圧低スイッチ	SAPS 3V (0.04kPa)	SHINEUI	1						製 図	南部 裕二	<div style="text-align: center;"> コロナパワガスバーナ </div>			
A8	エア圧力計 5kPa	AT-75	日新計器	1						検 図					
A9	ターミナルボックス	150-150-80	CORONA	1						承 認					
										作 成	22.09.14	尺 度	図 番	1 / 1	
											1 : 8		参考図		