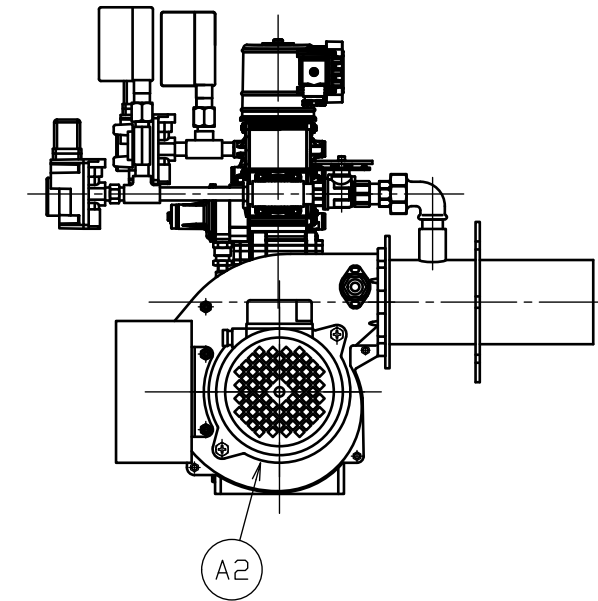
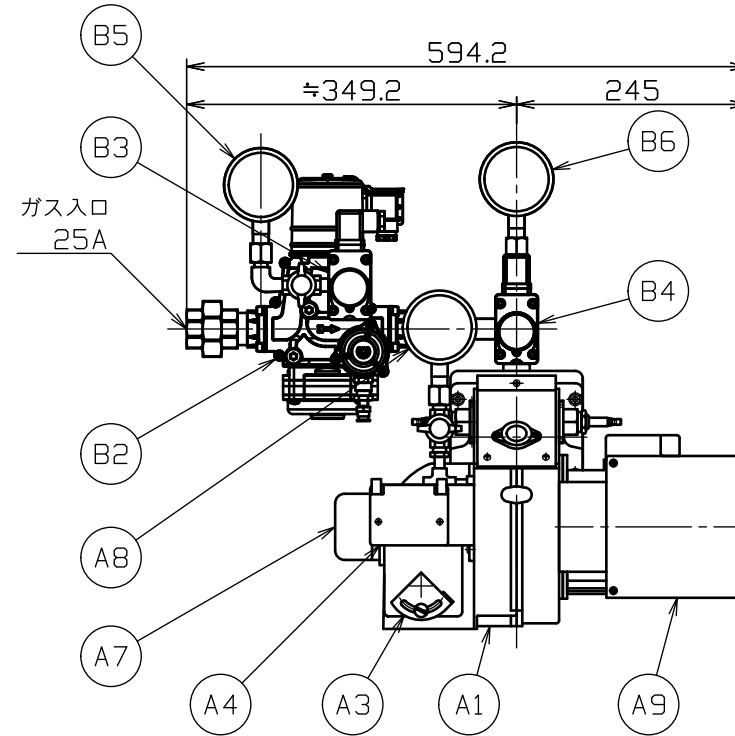
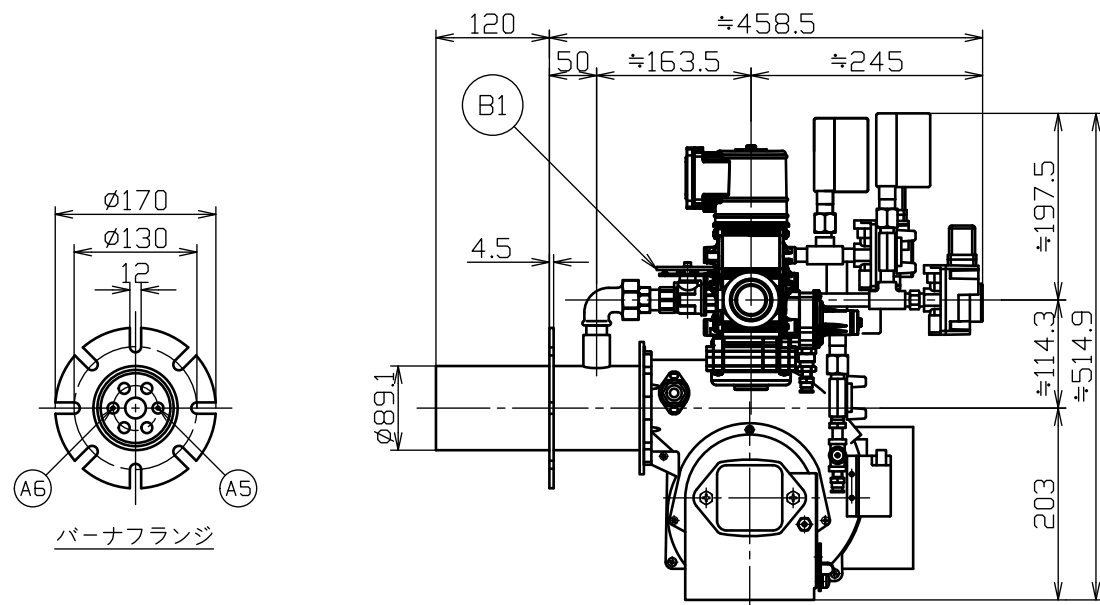




	来	歴	年月日		
△			・		
△			・		



バーナ端子記号

U	}	バーナファン
V		
W		
E		アース
FML	}	点火トランス
FMN		
CVL		
CVN		
CV+		
CV-		
IG		
BCO		
PV		
BCO		
MV	}	パイロット電磁弁
BCO		
	}	メイン電磁弁
F	}	フレームロッド
G		
PCO	}	エア圧低スイッチ
AS		
PCO	}	ガス圧低スイッチ
GL		
PCO	}	ガス圧高スイッチ
GH		

バーナ部品					ガス配管部品					バーナ仕様				
No.	品名	型式	メーカー	数	No.	品名	型式	メーカー	数	バーナ型式	LS1-	着火方式	ダイレクト着火	
A1	ファンケース	LS1 132-62-14	CORONA	1	B1	手動弁	CVM-15B	CORONA	1	燃料	L P G	供給圧力	1 0 kPa	
A2	バーナモータ	0.4kW 2P AC200V 3PH	RUNNER	1	B2	ガス電磁弁	VVRZ DN25	MADAS	1	発熱量	1 0 0 , 4 6 5 kJ/m³N	比重	1 . 5 6	
A3	エアダンパ		CORONA	1	B3	ガス圧力低スイッチ	SGPS-150V (7.0kPa)	SHINEUI	1	燃焼量	2 3 3 kW		8 . 3 m³N/h	
A4	点火トランス	TCD1FAV (200V)	BRAHMA	1	B4	ガス圧力高スイッチ	SGPS-50V (2.5kPa)	SHINEUI	1	動力電源	200V 50/60Hz φ3	計装電源	200V 50/60Hz φ1	
A5	電極	LS用 (SP75L・HC300L)	CORONA	1	B5	ガス圧力計 20kPa	AT-75	日新計器	1	制御	比例制御		操作	ターミナルボックス
A6	火炎検出器	LS用 (SP75L・HC300L)	CORONA	1	B6	ガス圧力計 5kPa	AT-75	日新計器	1	型番	LS1	名称 高温炉対応		
A7	エア圧低スイッチ	SAPS 3V (0.04kPa)	SHINEUI	1						製 図	南部 裕二	コロナパワガスバーナ		
A8	エア圧力計 5kPa	AT-75	日新計器	1						検 図				
A9	ターミナルボックス	150-150-80	CORONA	1						承認		尺 度	図 番	1 / 1
										作 成	22.09.14	1 : 8	参考図	