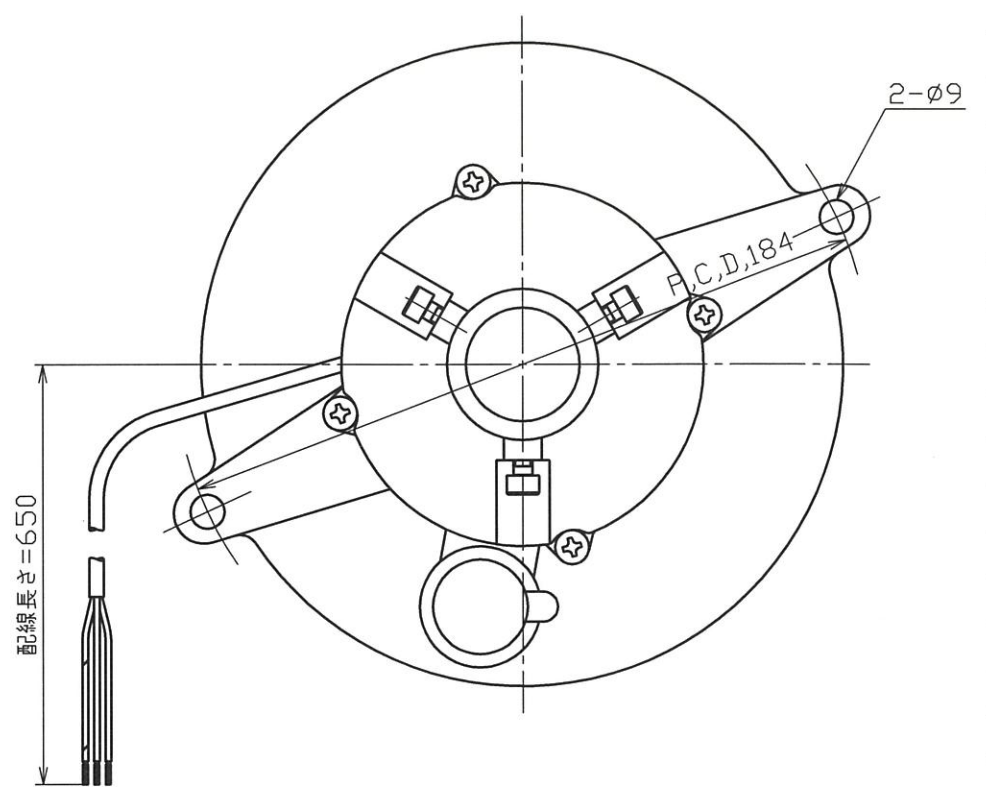
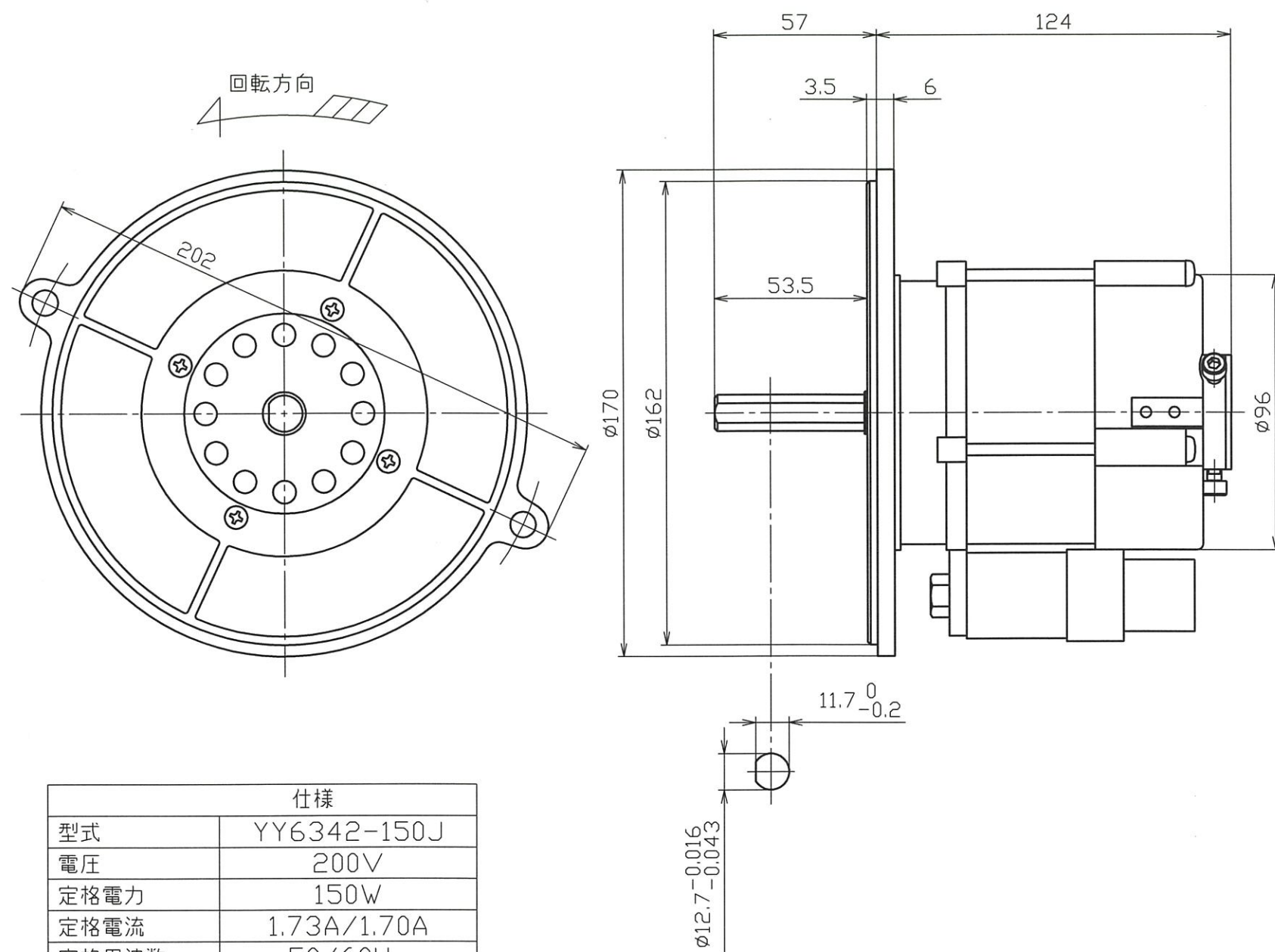




	来	歴	年月日		
△			・	・	
△			・	・	



仕様	
型式	YY6342-150J
電圧	200V
定格電力	150W
定格電流	1.73A/1.70A
定格周波数	50/60Hz
定格時間	連続(S1形)
極数	2P
コンデンサ容量	5μF/450Vn
回転数	2800/3380rpm
回転方向	C.C.W
保護等級	IP20
耐熱クラス	F種
ベアリング型式	負荷側 6202ZZ 反負荷側 6202ZZ

L(ホット) : 茶
 N(コールド) : 青
 E(アース) : 黄/緑

符	号	品	名	材	質	数	量	記	事
型番	YY6342-150J	名	バーナモータ						
製図	上坂 宣喬	称							
検図	太田 裕之	尺	1:2	図	E-821180				
承認	小川 均	度		番					
作成	21.8.5								