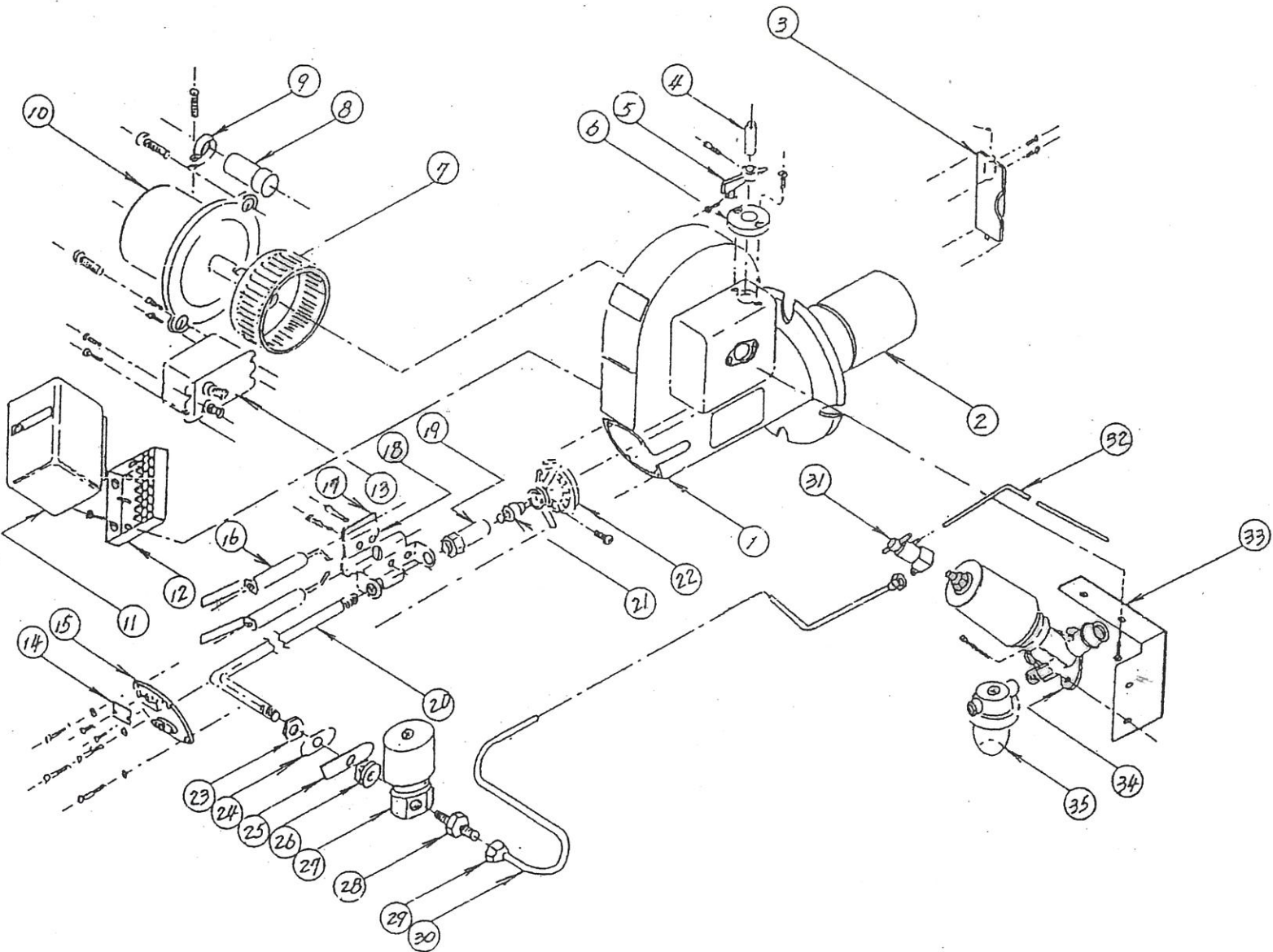


MGHK-81



NO	品名	型式	数	品名コードNO.	備考
1	ク-シンプ	MGH-91	1	101-001-008	
2	ブロー-チューブ	3"-120L	1	101-101-011	
3	ファン	MGHK-81	1	101-043-028	
4	ファンシャフト	"	1	101-042-024	
5	ファンハンドル	MG	1	101-045-001	
6	ファンメー17	MG	1	101-044-001	
7	ファン	157-63-127	1	101-023-019	
8	モ-コデンサ		1		
9	コンダクタワイヤ		1		
10	バ-ナモ-7	CH-2605C	1	108-041-011	
11	プロテクトリイ	LYB-200N3	1	108-001-033	
12	プロテクトリイベース	"	1	108-002-017	
13	テナトランス	B-210-224K	1	108-021-006	
14	ソキマド	MGHK-81 (黒)	1	101-162-022	
15	バックプレート	MGHK-81	1	101-005-001	
16	デンキコ	NO.7	1組	101-140-001	
17	デンキコフオサハ	MG	1	101-144-001	
18	デンキコホルダ	MG	1	101-143-001	
19	ノズルアライナ	MG (標準)	1	101-062-001	
20	パイプアライナ	243-78-1/8"	1	101-064-017	
21	オイルノズル	3.5%1-60°H	1	101-061-022	
22	フレムホルダ	#80-#27-10板-3"	1	101-170-022	
23	ロ-7 ナットIN	MG	1	101-065-001	
24	ロ-7 プレートIN	MG	1	101-067-001	
25	ロ-7 プレートOUT	MG	1	101-067-009	
26	ロ-7 ナットOUT	MG	1	101-065-002	
27	アライナベン	HA1A-C0145	1	108-031-007	
28	フレア-ニッパ	1/8-#5	1	109-481-001	
29	フレア-ナット	1/8-#5	1	109-472-037	
30	オイルアライナ	MGHK NO.24A	1	101-601-024	
31	エアマキバルブ	NO.7	1	101-660-004	
32	エアマキホ-ス	500L	1		
33	デンキコメー17	MGHK-81	1	101-652-005	
34	デンキコホ-7°	V.S-4GN	1	101-651-008	
35	アライナフィル	DF-10(G)	1	101-670-020	

削り加工無記号公差	符	号	品	名	材	質	数	量	記	事
呼び寸法区分(mm)	寸法(mm)									
11以上	417以下	±0.1								
4以上	16以下	±0.2								
16	63	±0.3								
63	250	±0.5								
250	1000	±0.8								
1000	4000	±1.5								
削り加工無記号公差	符	号	品	名	材	質	数	量	記	事
呼び寸法区分(mm)	寸法(mm)									
0以上	100以下	±1.0								
100	400	±1.5								
400	800	±2.5								
800	3200	±5.0								
3200	5400	±7.5								
5400	12500	±10.0								
型番	MGHK-81	名	コロナ							
製図	K. Koyama	称	メカニカルガンバーナ部品表							
検図		尺		図						
承認		度		番						
作成	1990.10.17									