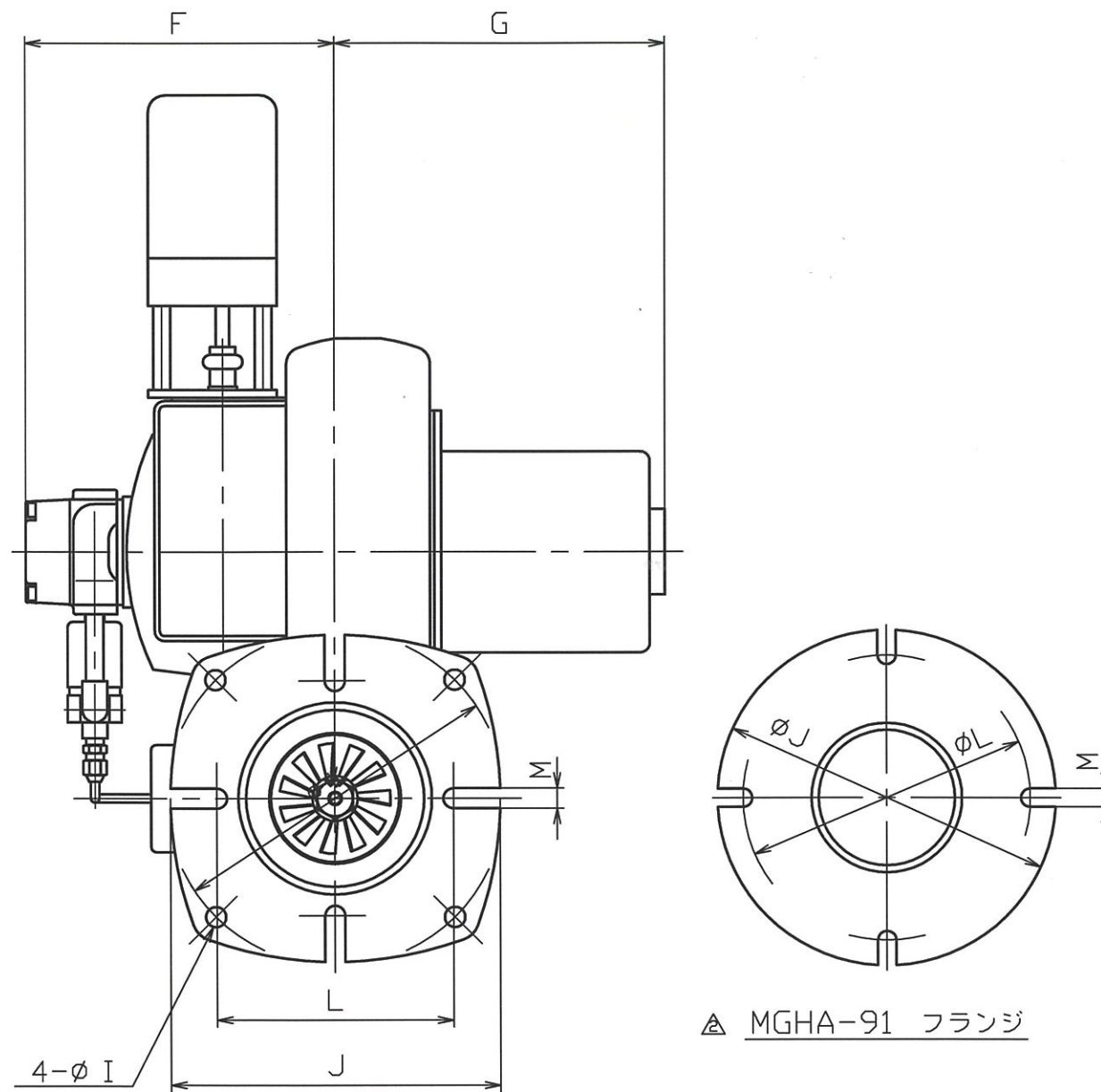
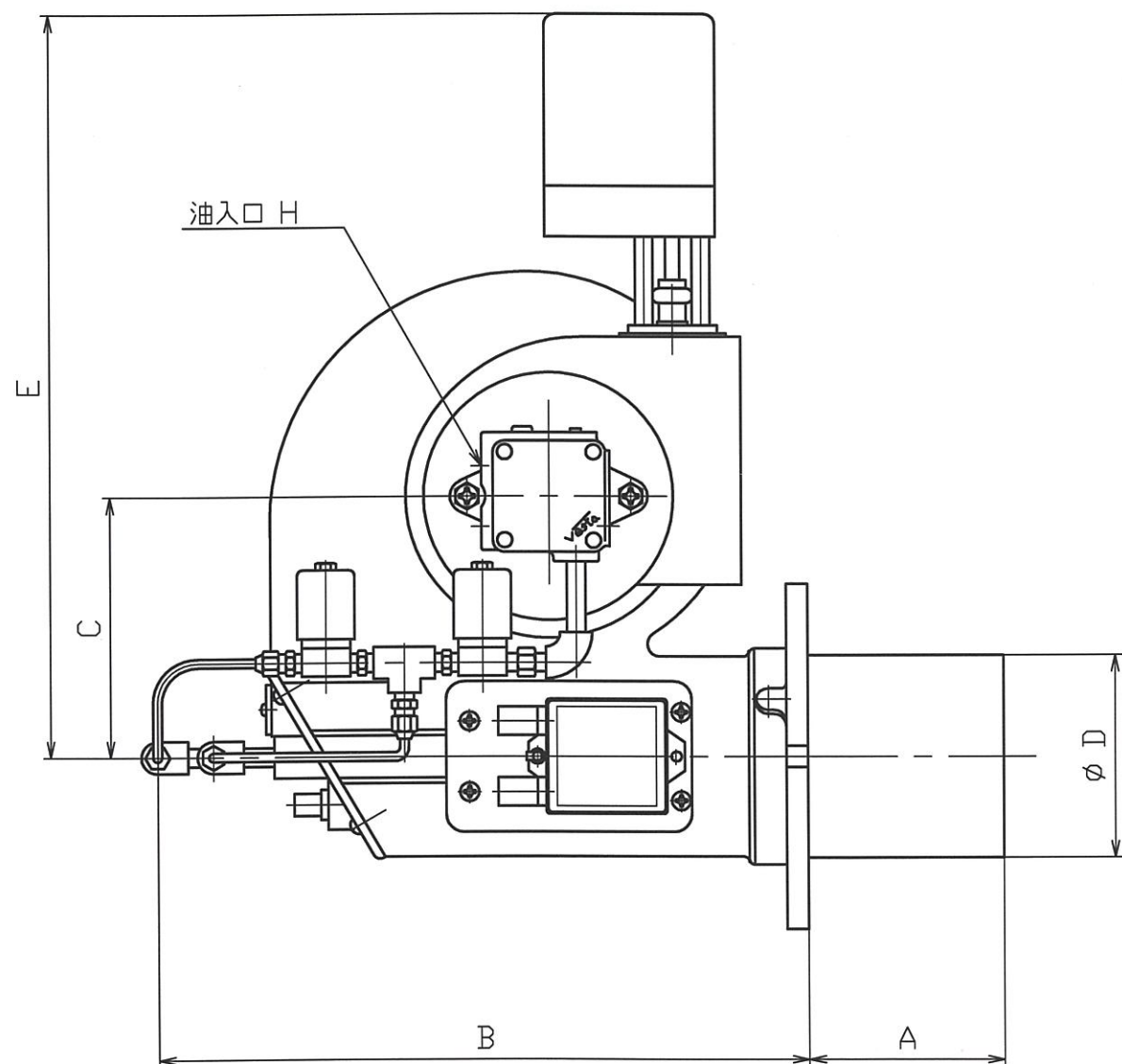


MD-109243



	来 歴	年 月 日	
△	寸法訂正、MGHA-341廃番。	03 4・8	尾崎
△	寸法訂正、MGHA-91追加。	06 3・22	袖岡



寸法表

型 番	A	B	C	D	E	F	G	H	I	J	K	L	M
*1 MGHA-91△	95	270	130	89	400	162	184	Rc1/4	∕	φ200		170	11
MGHA-161	110	350	147	114	419	183	195	Rc1/4	12	195	200	140	12
MGHA-241	110	400	174	140	448	203	237	Rc1/4	12	230	240	170	12

\*1 MGHA-91のトランスは本図とは逆の位置に取り付きます。

記載内容は改良の為、お断りなく変更する場合がありますのでご了承下さい。

符 号	品 名	材 質	数 量	記 事
型 番	MGHA-	標準 High/Low		
製 図	尾崎 貴志	コロナメカニカルガンバーナ		
検 図				
承 認	林 兼代			
作 成	97, 9, 2	尺 度	図 番	MD-109243△

コロナ株式会社