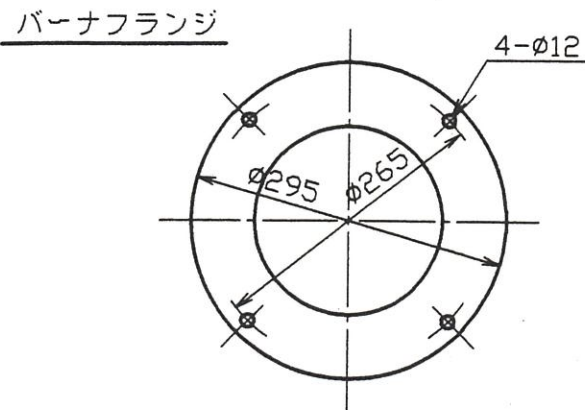
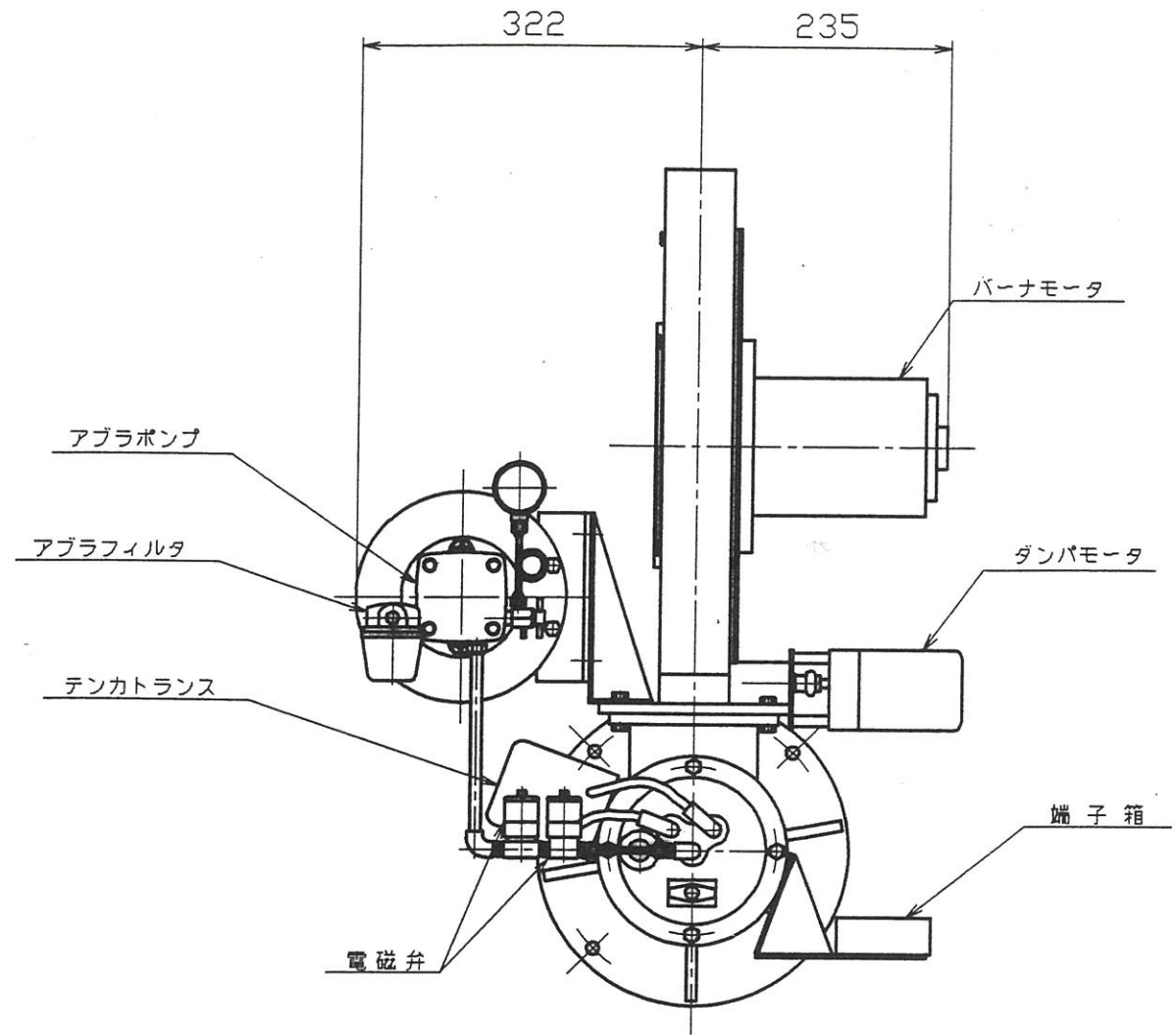
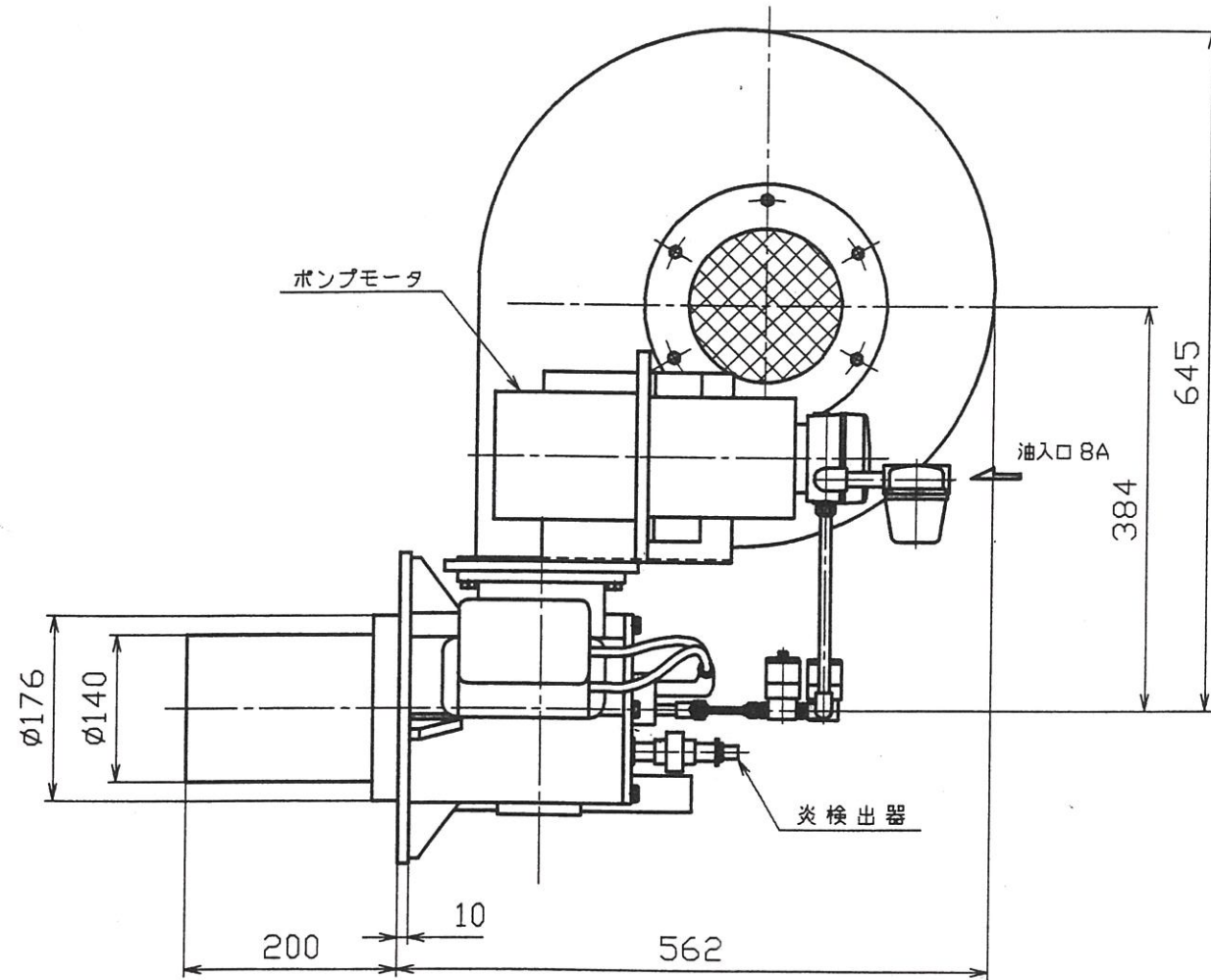


6Z1801-DW



	来	歴	年月日
△	日本コンベヤ殿向け		96.12.25
△			・



削り加工無記号公差	符	号	品	名	材	質	数	量	記	事
呼び寸法区分(単位) 寸法(mm) 1以上 4以下 ±0.1 4をこえ 10 ±0.2 10 60 ±0.3 60 250 ±0.5 250 1000 ±0.8 1000 4000 ±1.5	型	番	MGVR-500	名	コロナ					
製作無記号公差	製	図	尾崎 貴志	称	メカニカルガンバーナ					
呼び寸法区分(単位) 寸法(mm) 0をこえ 100まで ±1.0 100 400 ±1.5 400 800 ±2.5 800 3200 ±5.0 3200 6400 ±7.5 6400 12500 ±10.0	検	図	尾崎 貴志	尺	度	1/7	図	番	MD-108179	
	承	認	尾崎 貴志	作	成	96,12,25				

コロナ株式会社