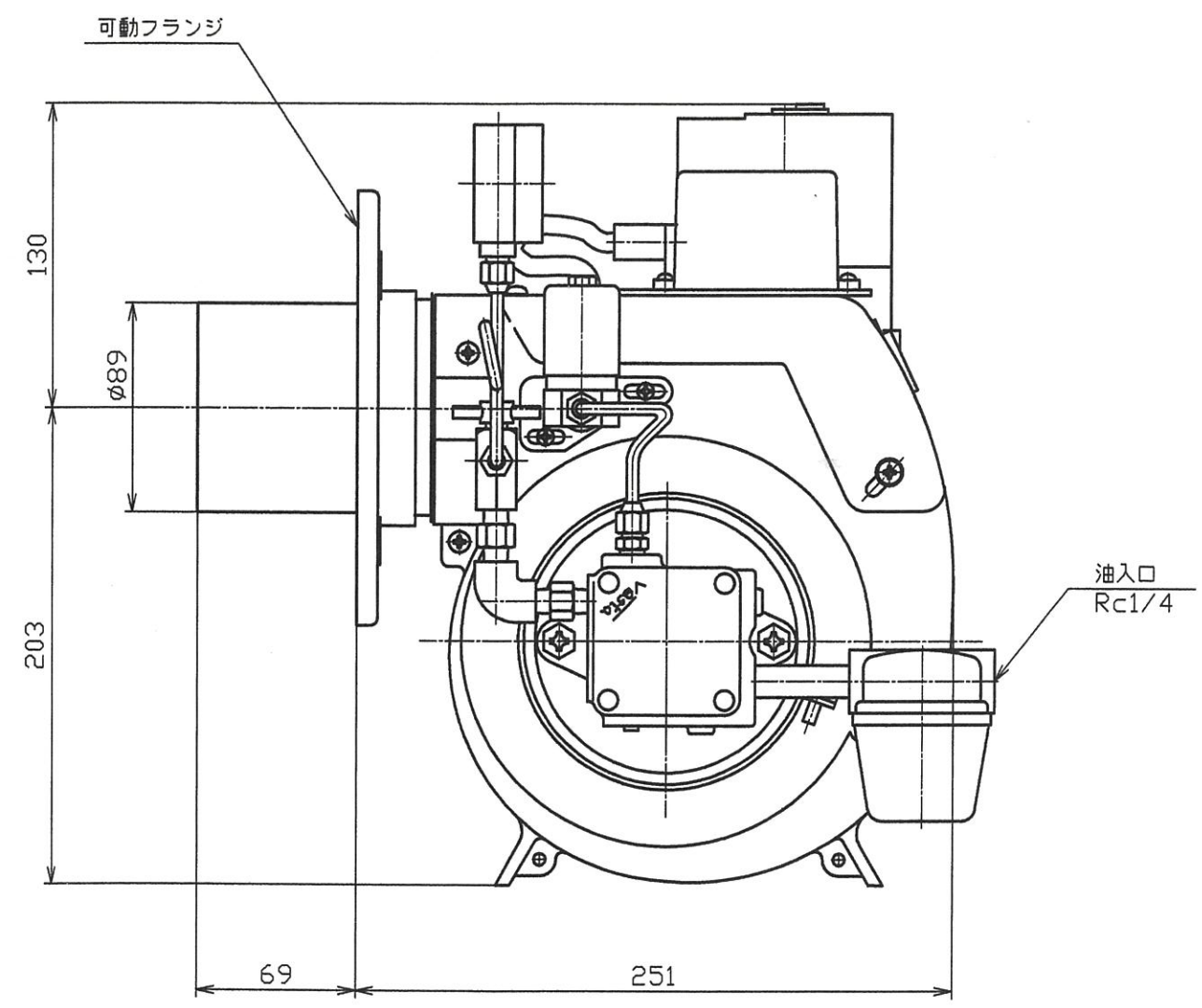
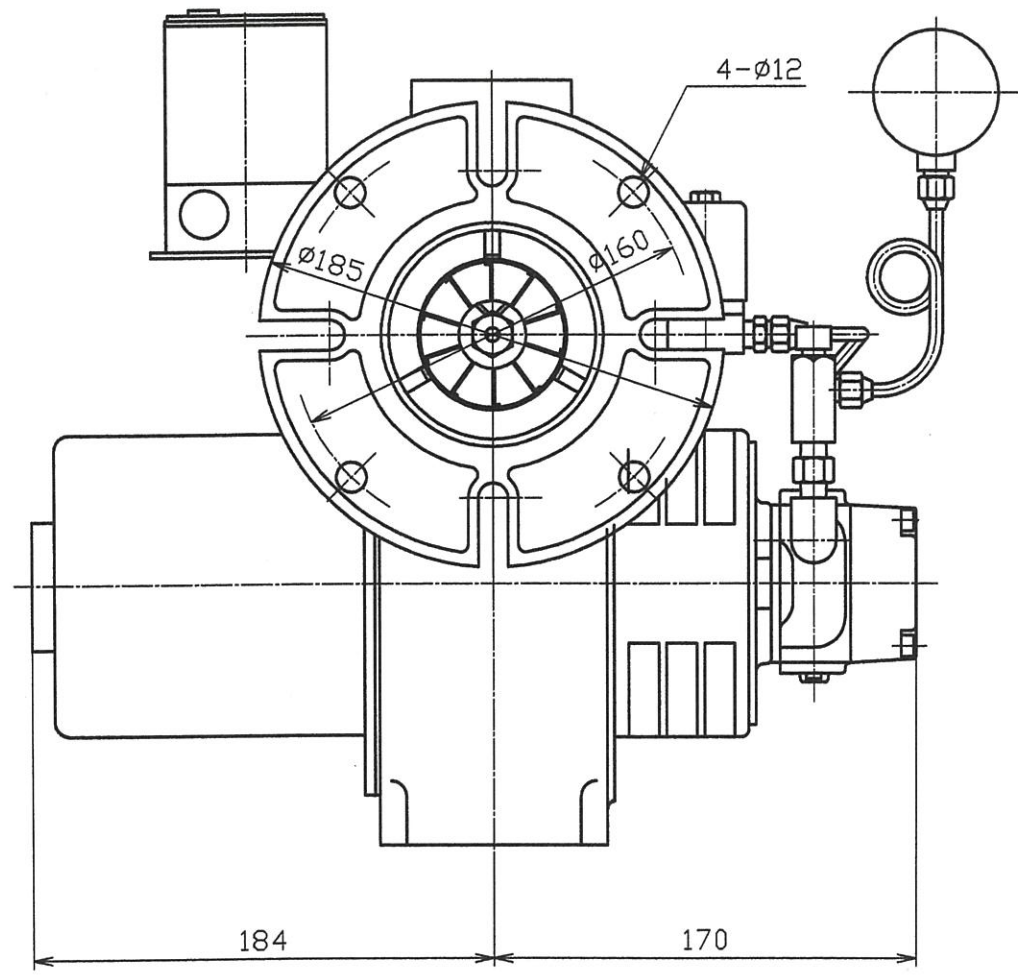




	来	歴	年	月	日
△			・	・	
△			・	・	



型番	MGF-202	名	可動フランジ		
製図	尾崎 貴志	称	コロナメカニカルガンバーナ		
検図	江原太郎	尺度	1:3	図番	MD116395
承認	林美代次				
作成	04, 7, 13				

コロナ株式会社