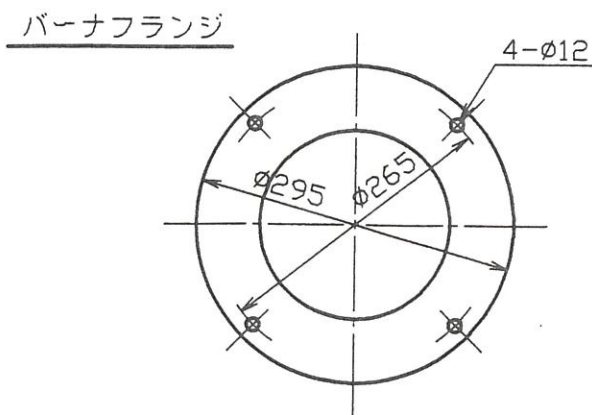
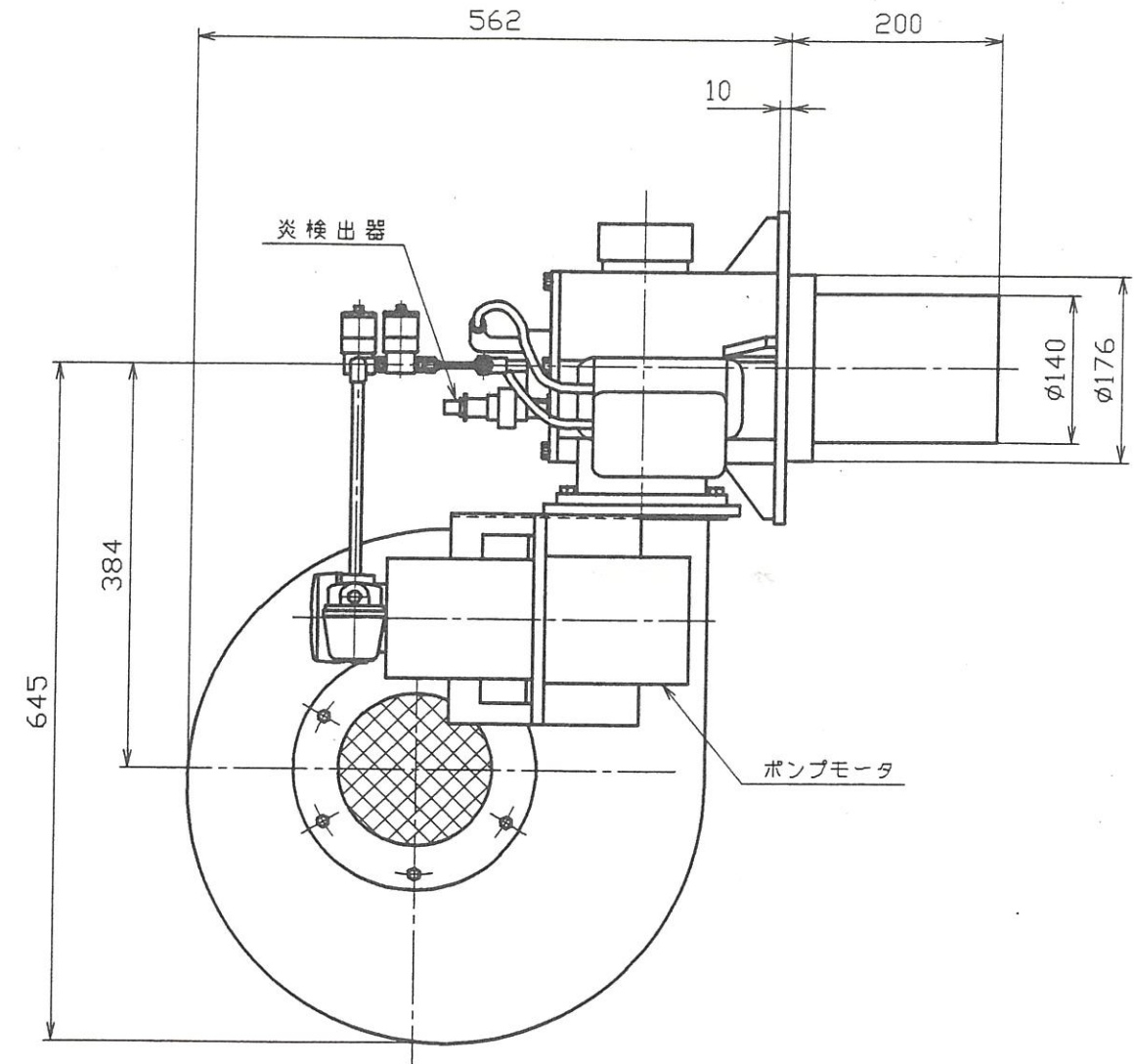
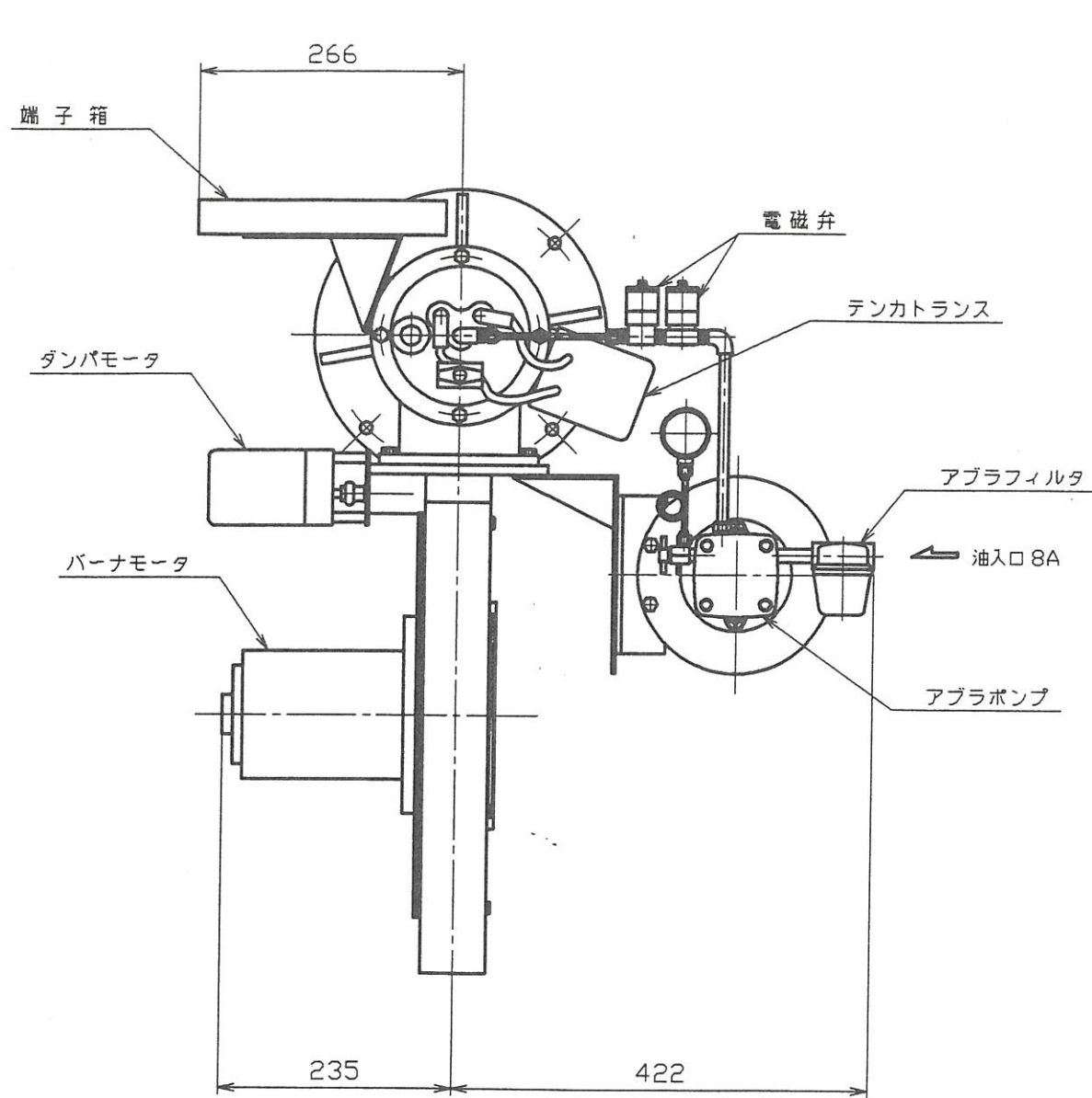


MD-108174



	来	歴	年月日
△	日本コンベヤ殿向け		96.11.19
△			・



削り加工無記号公差		符	号	品	名	材	質	数	量	記	事
呼び寸法区分 (mm)	寸法差 (mm)										
1以上	4以下	± 0.1									
4をこえ	16	± 0.2									
16	63	± 0.3									
63	250	± 0.5									
250	1000	± 0.8									
1000	4000	± 1.5									
製缶無記号公差		型	番	名							
呼び寸法区分 (mm)	寸法差 (mm)	MGVR-500	コロナ								
0をこえ	100まで	製	図	尾崎 貴志	メカニカルガンバーナ						
100	400	検	図	江藤 正樹							
400	800	承	認								
800	3200	作	成	96,11,19	尺	1/7	図	番	MD-108174		
3200	6400										
6400	12500	± 10.0									

コロナ株式会社