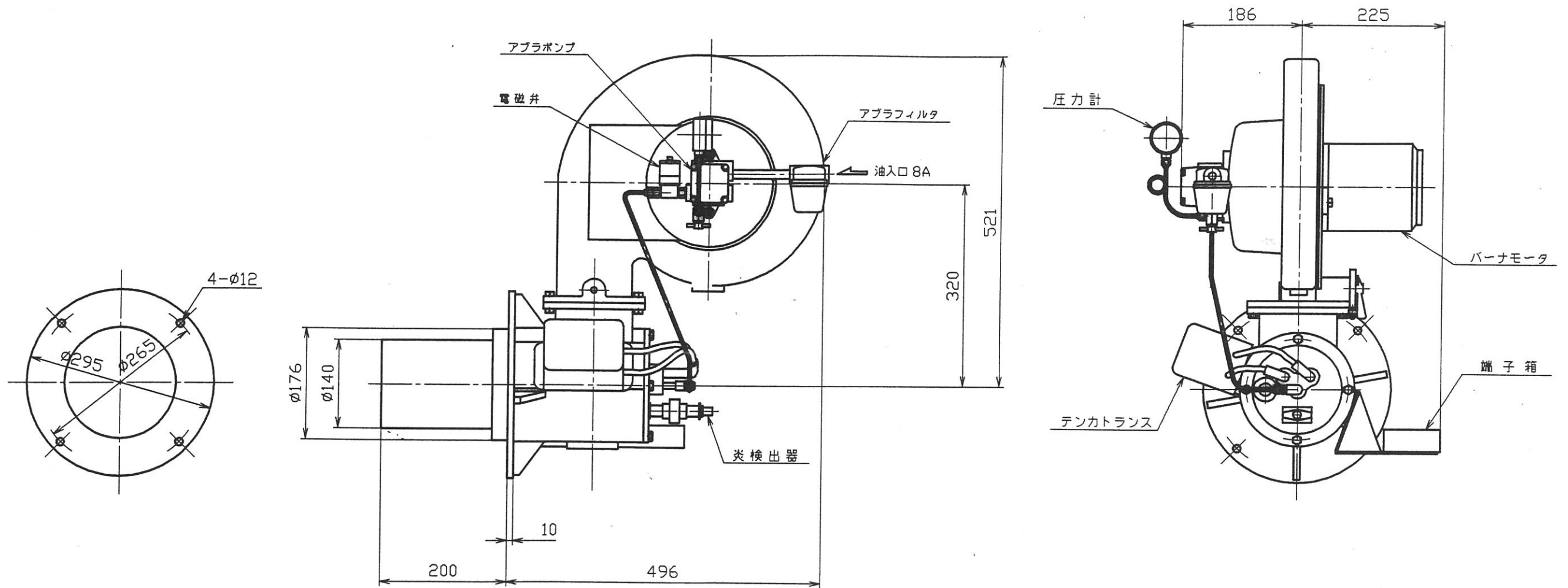


MD-108178



	来	歴	年月日
△	日本コンベヤ殿向け		96.12.21
△			・ ・



削り加工無記号公差		符	号	品	名	材	質	数	量	記	事		
呼び寸法区分(単位) 寸法差(mm)													
1以上	4以下	±0.1											
4以上	10	±0.2											
10	30	±0.3											
30	250	±0.5											
250	1000	±0.8											
1000	4000	±1.5											
製缶無記号公差		型	番	MGVR-250								名	称
呼び寸法区分(単位) 寸法差(mm)		製	図	尾崎 貴志								コロナ	
0以上	100まで	検	図	尾山 登夫								メカニカルガンバーナ	
100	400	承	認	江藤 太郎								尺	寸
400	800	作	成	96,12,21								1/7	図
800	3200											番	号
3200	6400											MD-108178	
6400	12500											/	

コロナ株式会社