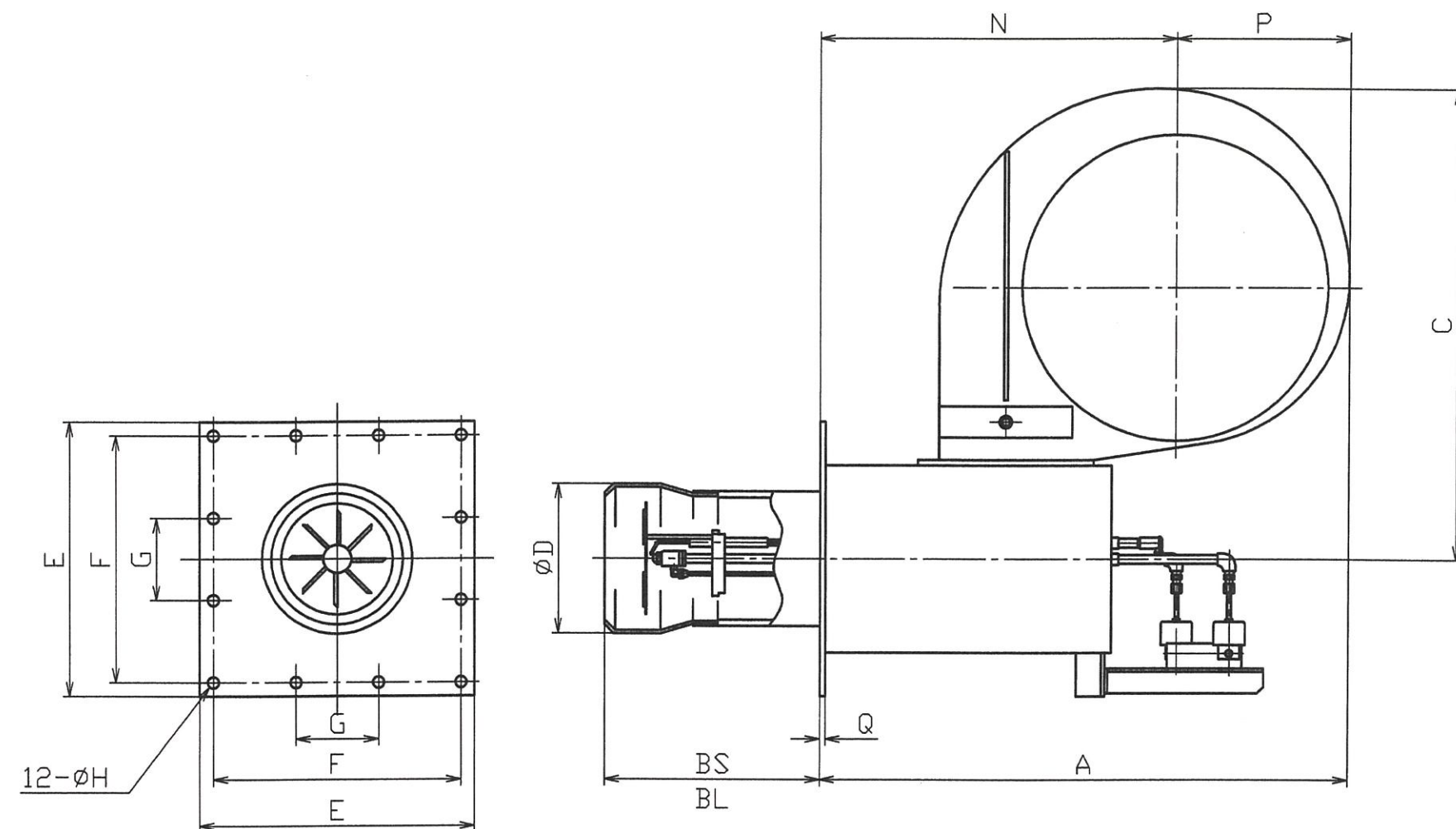
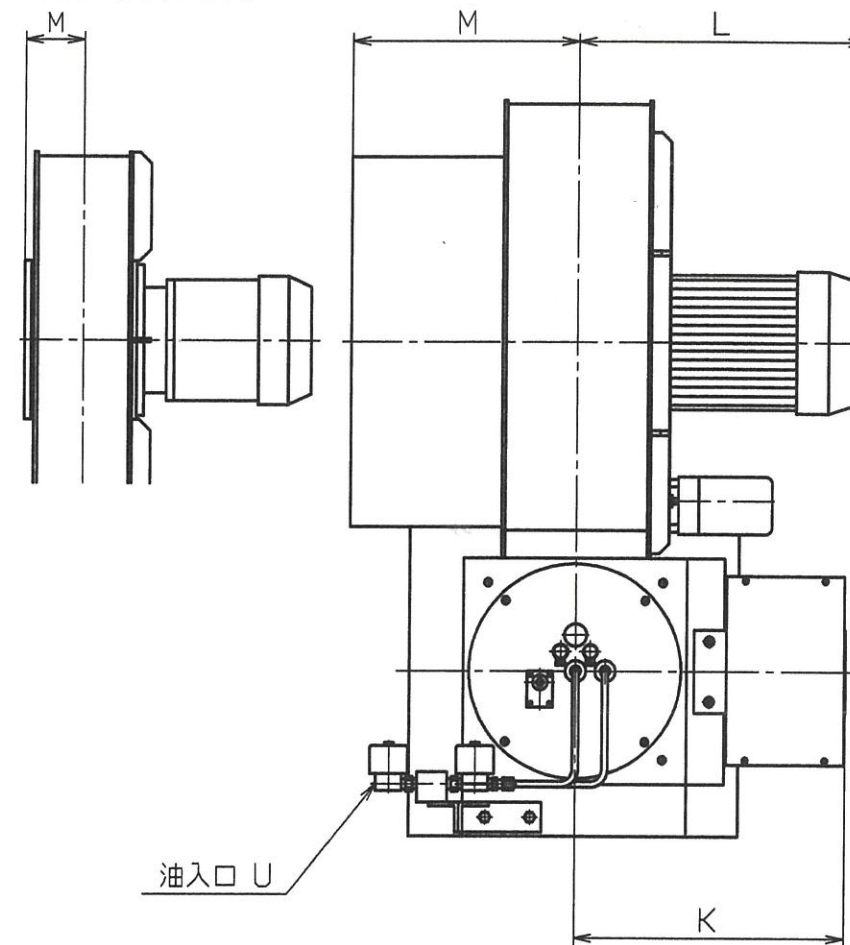




	来歴	年月日	
△	MGT-500追加	03.08.08	赤穂
△	図面の見直し、再発行。	03.9.9	尾崎



MGT-500/800



	A	BS	BL	C	D	E	F	G	H	J	K	L	M	N	P	Q	S	T	U
△ MGT-500	643	150	261	624	160	410	340	140	18		335	304	70	424	219	6			Rc 1/2
MGT-800	643	150	261	624	182	410	340	140	18		335	304	70	424	219	6			Rc 1/2
MGT-1000	749	200	270	722	220	410	340	140	18		335	361	230	471	278	6			Rc 1/2
MGT-1300	822	200	350	747	220	440	396	132	18		360	361	330	544	278	9			Rc 1/2
MGT-1700	849	200	350	754	240	440	396	132	18		360	439	300	570	279	9			Rc 3/4
MGT-2000	849	237	400	794	260	510	468	156	18		400	439	360	570	279	9			Rc 3/4
MGT-2500	945	250	430	941	280	510	468	156	18		400	474	360	570	279	9			Rc 3/4
MGT-3000	991	283	430	971	300	510	468	156	18		430	509	360	650	341	9			Rc 3/4

BS=ショートタイプ BL=ロングタイプ

型番	MGT-	名	ポンプ別置
製図	尾崎 貴志	称	コロナメカニカルガンバーナ
検図	江藤大樹	尺	
承認	林美代次	度	
作成	02, 1, 30	図番	MD-114339-2

記載内容は改良の為、お断りなく変更する場合がありますのでご了承下さい。