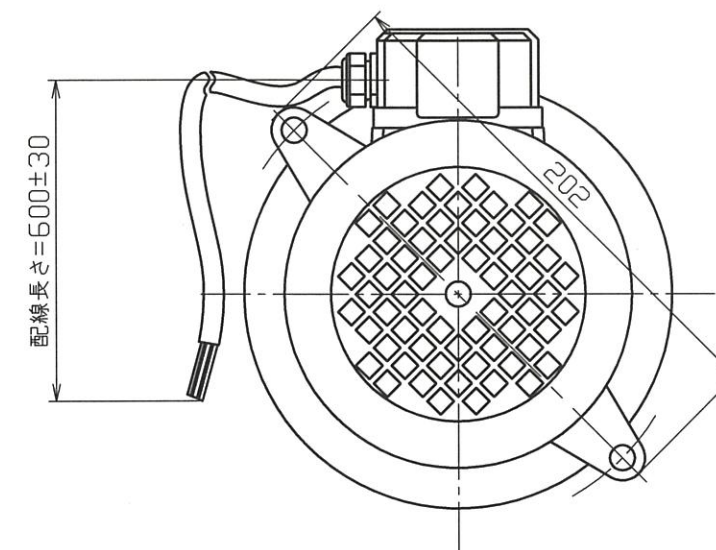
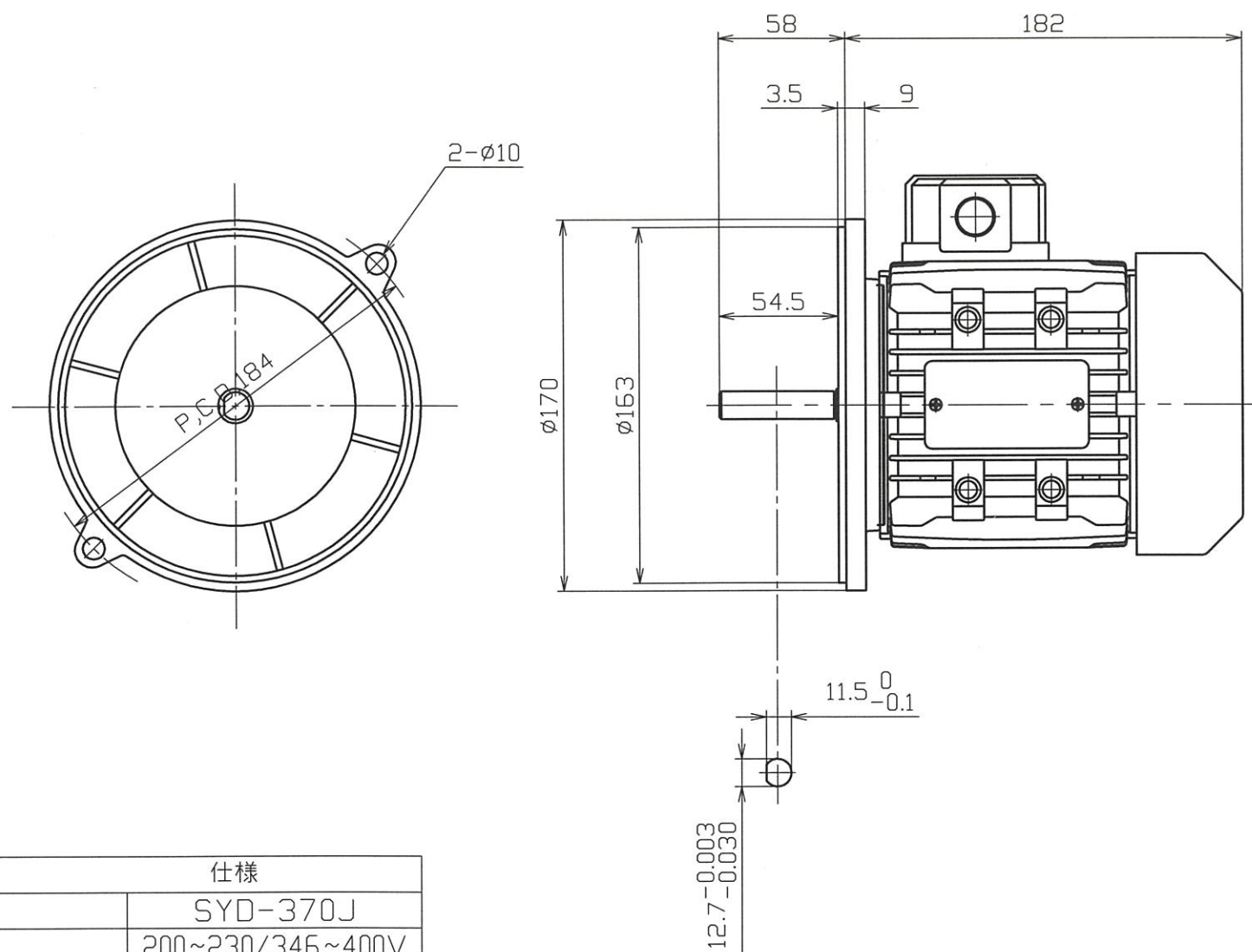




	来	歴	年月日		
△			..		
△			..		



仕様	
型式	SYD-370J
電圧	200~230/346~400V
定格電力	370W
定格電流	1.7A/1.0A
定格周波数	50/60Hz
定格時間	連続(S1形)
極数	2P
回転数	2800/3300rpm
保護等級	IP44
耐熱クラス	F種
ベアリング型式	負荷側 6202ZZ 反負荷側 6202ZZ

R(U1) : 茶
S(V1) : 青
T(W1) : 黒
E(アース) : 黄/緑

符	号	品	名	材	質	数	量	記	事
型番	SYD-370J	名	_____						
製図	上坂 宣喬	称	バーナモータ						
検図	太田裕之	尺	1:2	図	E-821181				
承認	加田典史	度		番					
作成	21.10.1								