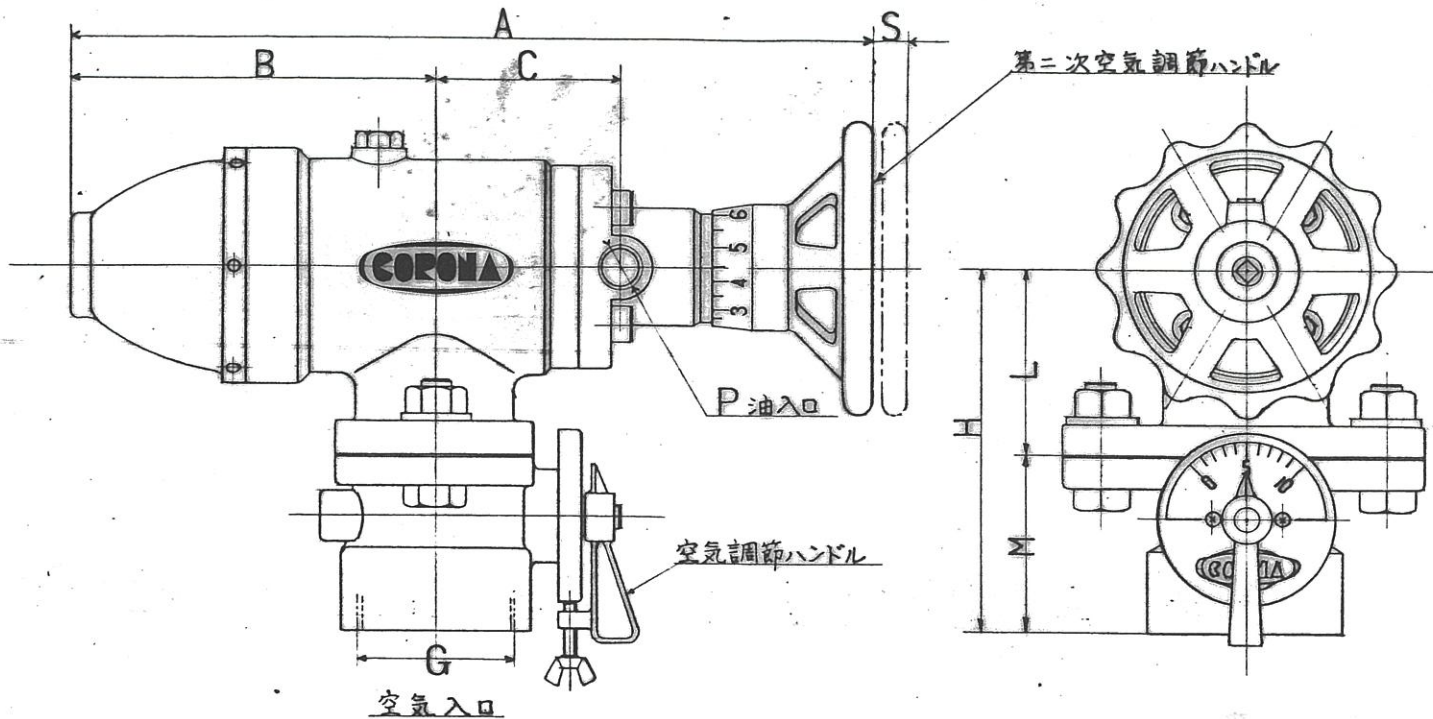


6E011-S

CORONA

	来 歴	年月日	
△		..	
△		..	



型式	燃焼容量%	空気圧	油圧	空気量	A	B	C	G	H	L	M	P	S
LP 1	8	600 %Ag	自然流下 ヘッド3m (ホブ 場) Max2 %	0.35 ² _{min}	240	110	51	25A	115	58	57	10A	10
LP 3	15			0.55	240	110	51	25A	115	58	57	10A	10
LP 5	30			1.0	240	110	51	40A	115	58	57	10A	10
LP 7	50			1.5	300	135	71	50A	160	100	60	10A	13
LP 10	80			2.2	300	135	71	50A	160	100	60	10A	13
LP 20	120			3.0	332	173	74	80A	190	125	65	10A	13
LP 30	200			5.0	370	179	86	100A	220	155	65	15A	13

削り加工無記号公差	
呼び寸法区分 (mm)	寸法 (mm)
11以上	412以下
4以上	38
3	33
2	28
1.5	23
1	18
0.5	13
0.3	8
0.2	3
0.1	0
製図無記号公差	
呼び寸法区分 (mm)	寸法 (mm)
8以上	300以下
5	200
3	150
2	100
1.5	75
1	50
0.5	25
0.3	15
0.2	10
0.1	5

符 号	品 名	材 質	数 量	記 事
型番 LP	名 “コロナ”			
製図 スキノ	称 低圧オイルバーナ			
検図 ハヤツ	尺 度			
承認 コヤマ	図 番			
作成 52.6.4				
				S-11039

コロナ株式会社