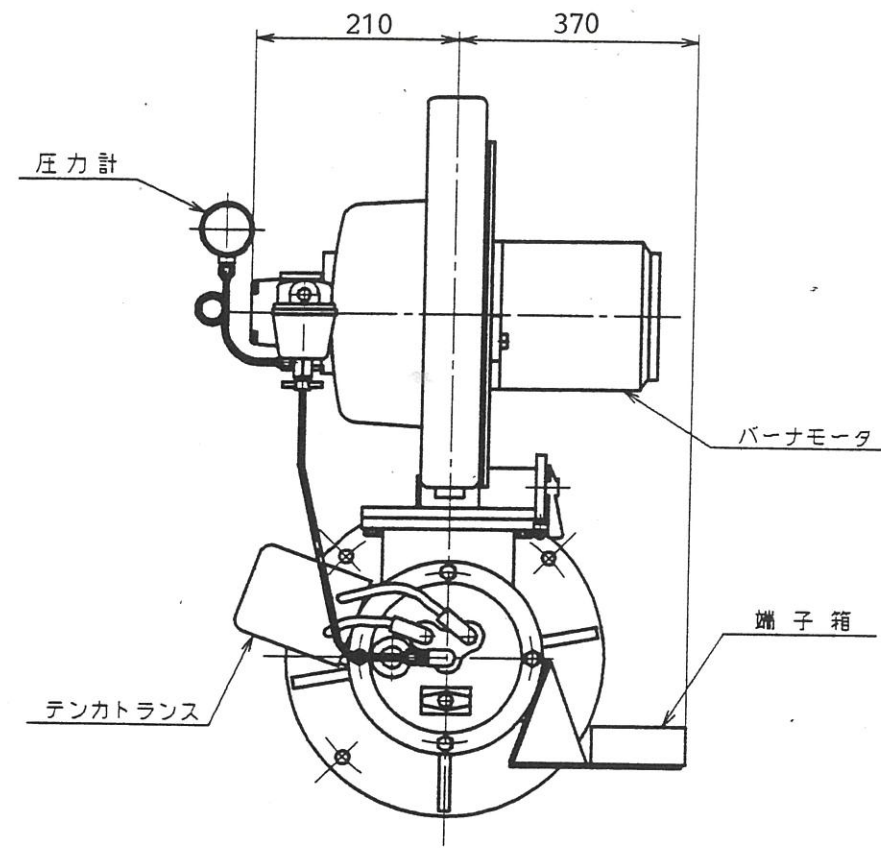
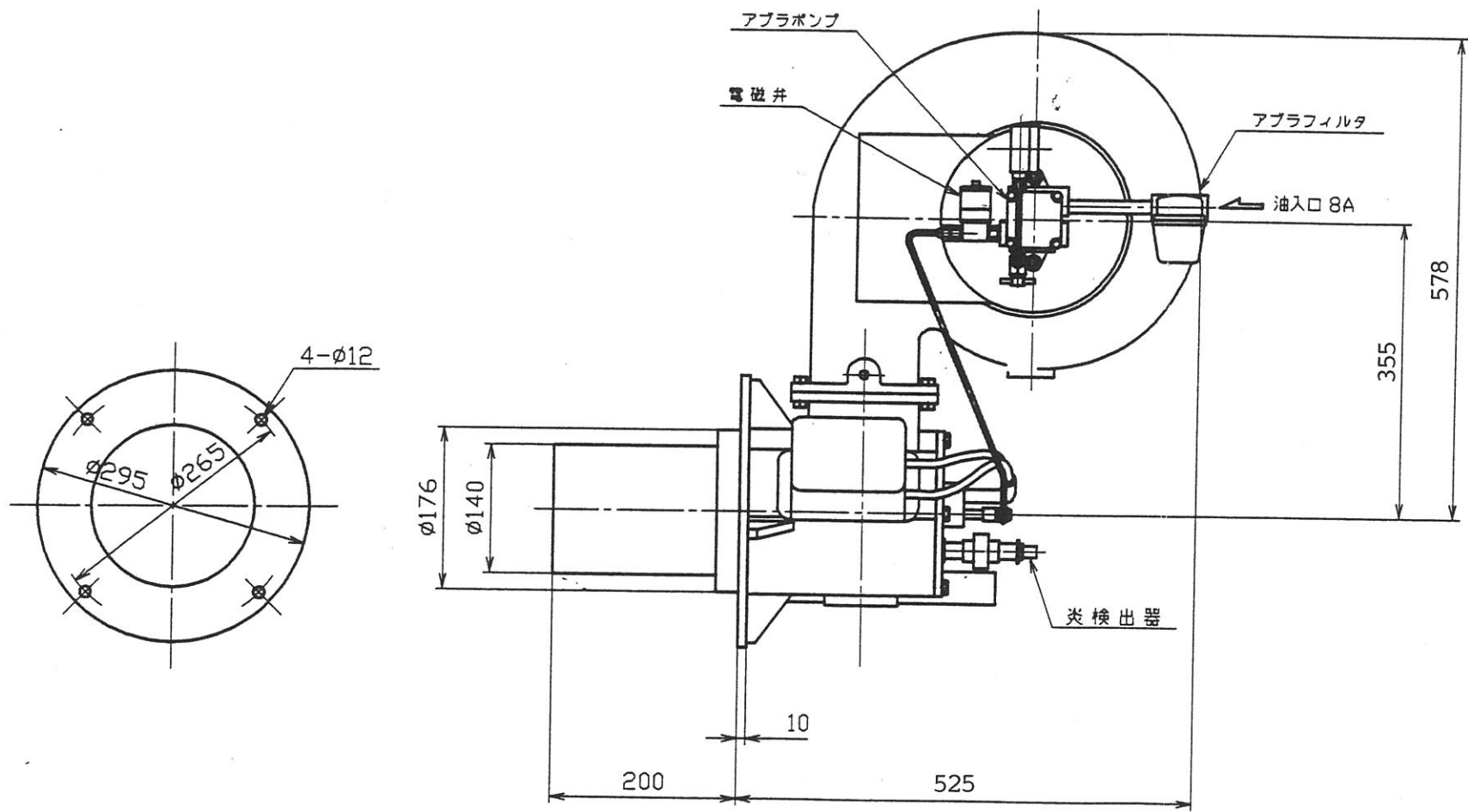


MD-108178



	来	歴	年月日	
△			96.12.21	
△			。	



削り加工無記号公差	
呼び寸法区分(mm)	寸法公差(mm)
1以上 4以下	±0.1
4以上 10	±0.2
10 30	±0.3
30 50	±0.4
50 100	±0.5
100 250	±0.8
250 500	±1.0
500 1000	±1.5
1000 4000	±2.0
製缶無記号公差	
呼び寸法区分(mm)	寸法公差(mm)
0以上 100以下	±1.0
100 400	±1.5
400 800	±2.0
800 1200	±2.5
1200 1800	±3.0
1800 2500	±4.0
2500 3200	±5.0
3200 4000	±6.0
4000 12500	±10.0

符	号	品	名	材	質	数	量	記	事
型番	MGVR-350	名	コロナ						
製図	尾崎 貴志	称	メカニカルガンバーナ						
検図	岡山 登夫	尺	1/7	図					
承認	江藤 太三郎	番	MD-108178-1						
作成	96.12.21								

コロナ株式会社