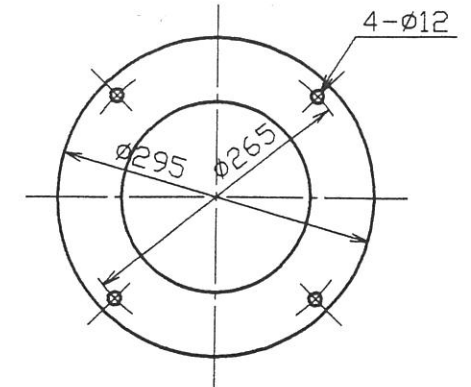
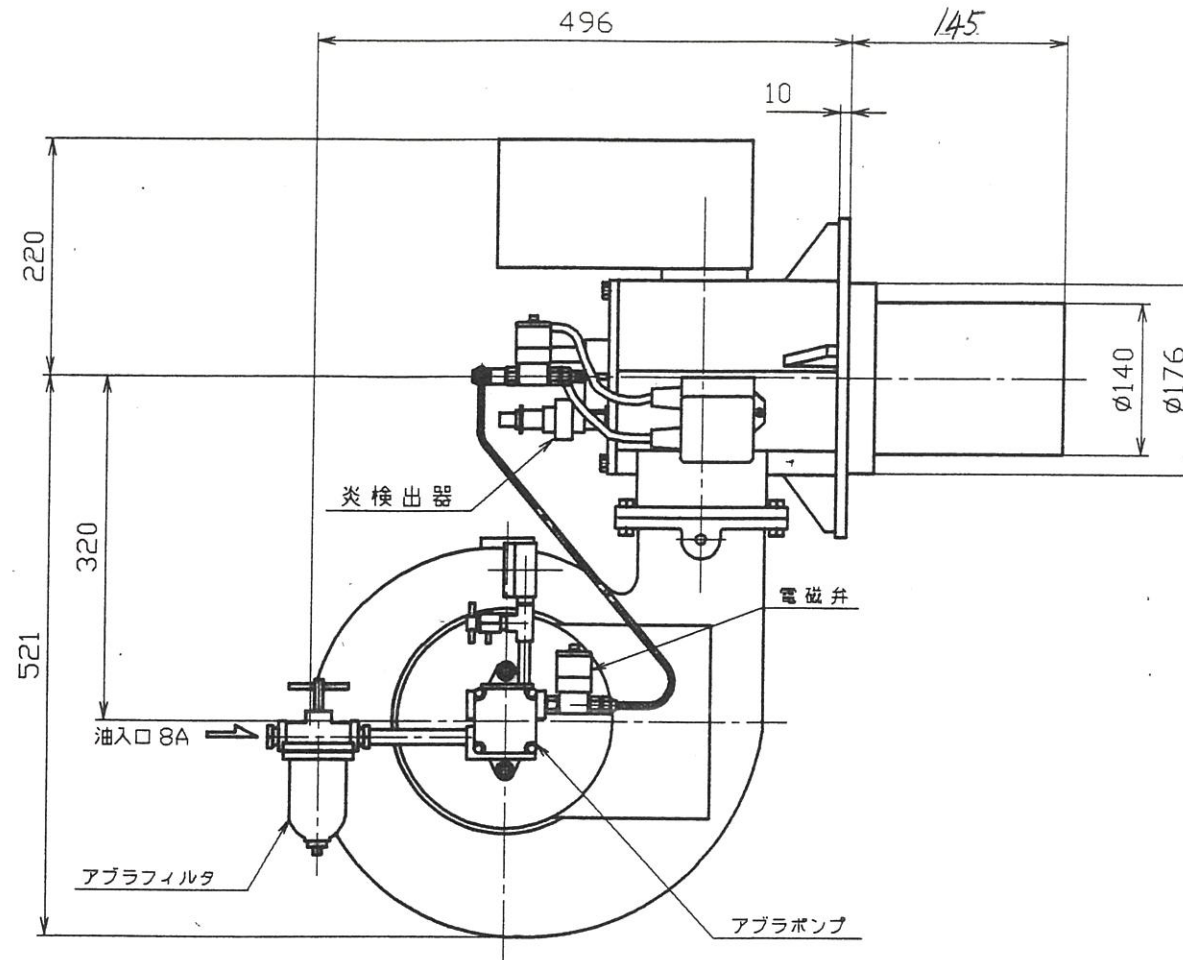
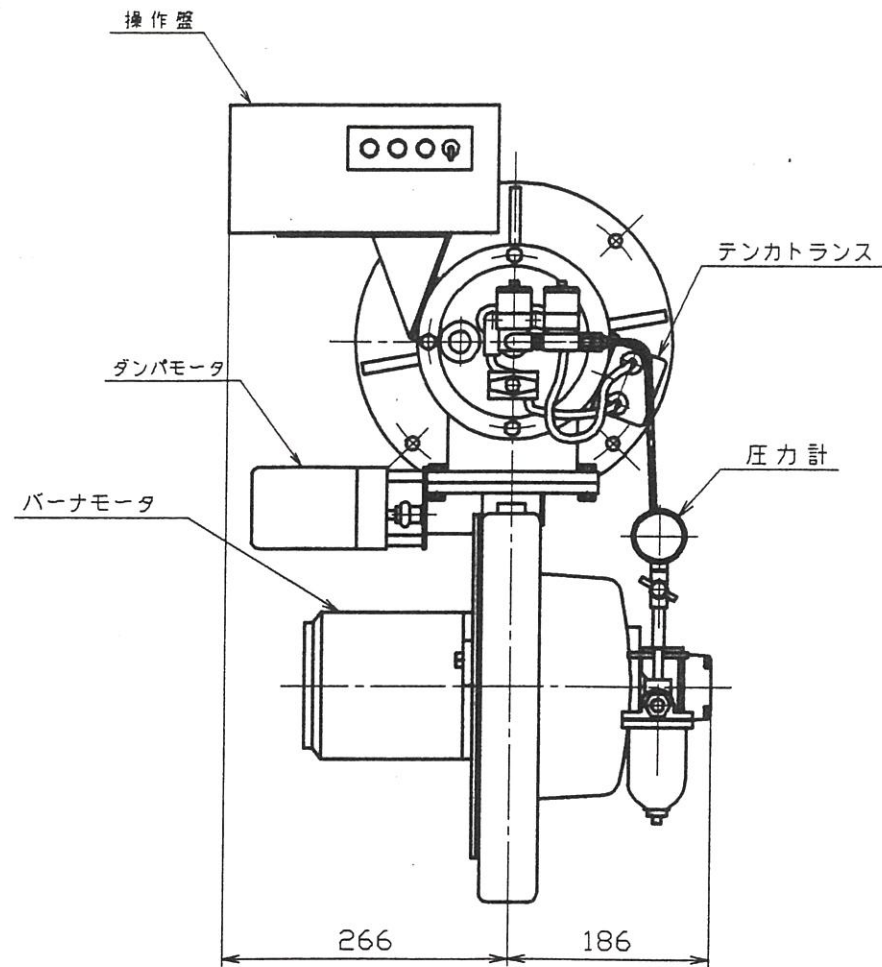


MD-109204



	来	歴	年月日	
△	土井製作所殿向け		97, 5, 6	
△			.	



削り加工無記号公差		呼び寸法区分 (mm)		寸法差 (mm)	符	号	品	名	材	質	数	量	記	事					
1以上	4以下			±0.1	型番	MGVR-250	名	コロナ HIGHT-LOW 制御											
4をこえ	16			±0.2				製図	尾崎 貴志	メカニカルガンバーナ									
16	63			±0.3						検図	尾崎 貴志								
63	250			±0.5								承認							
250	1000			±0.8															
1000	4000			±1.5	製作		97, 5, 6	尺	1/7	図	番	MD-109204							
製作無記号公差		呼び寸法区分 (mm)		寸法差 (mm)															
0をこえ	100まで			±1.0															
100	400			±1.5															
400	800			±2.5															
800	3200			±5.0															
3200	6400			±7.5															
6400	12500			±10.0															

コロナ株式会社