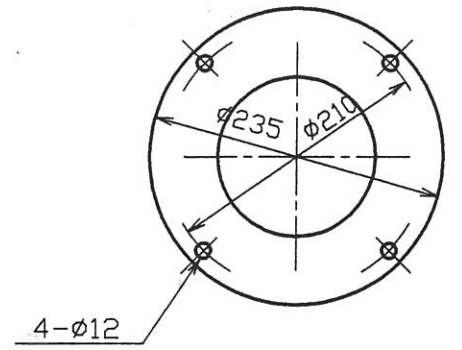
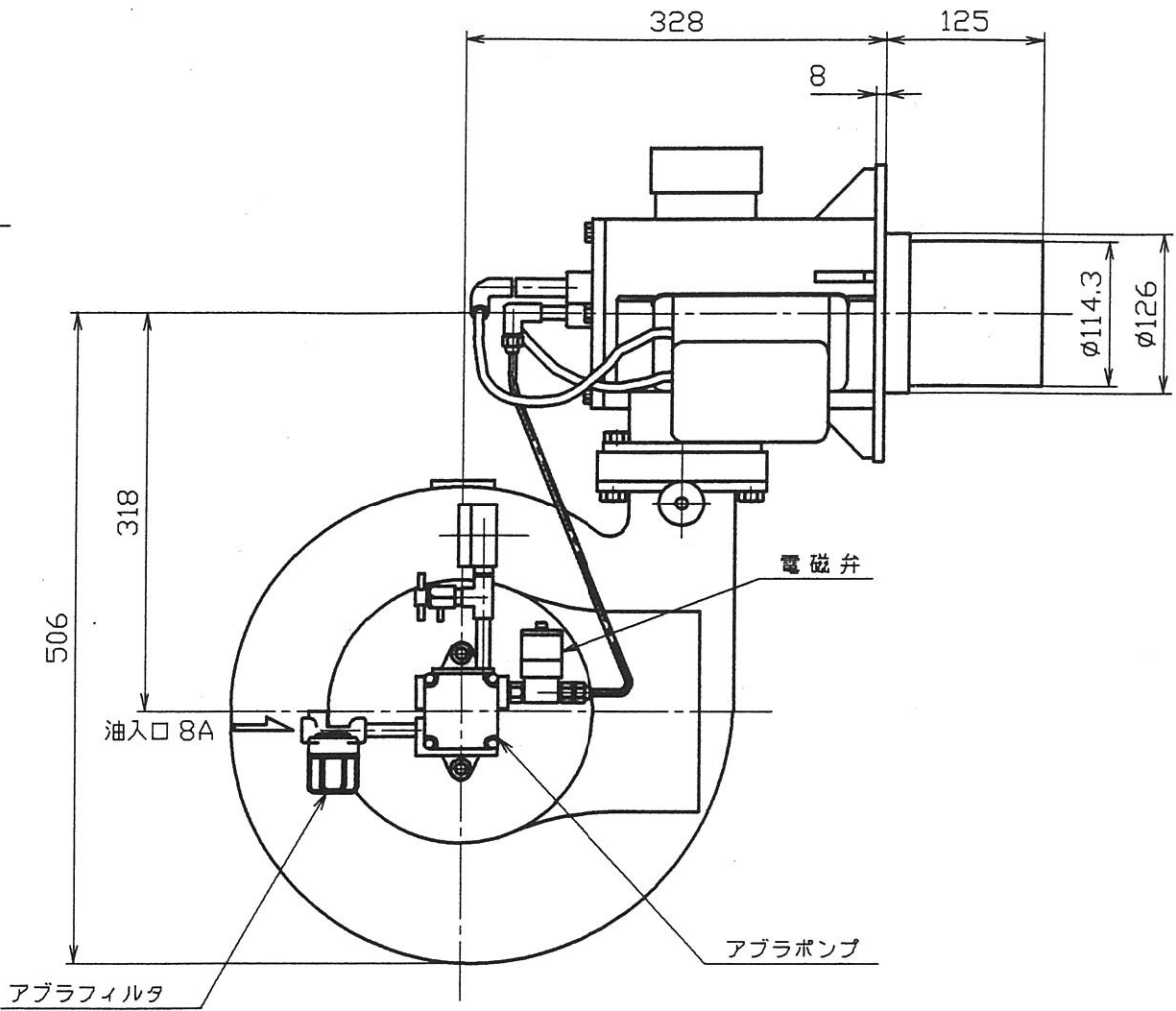
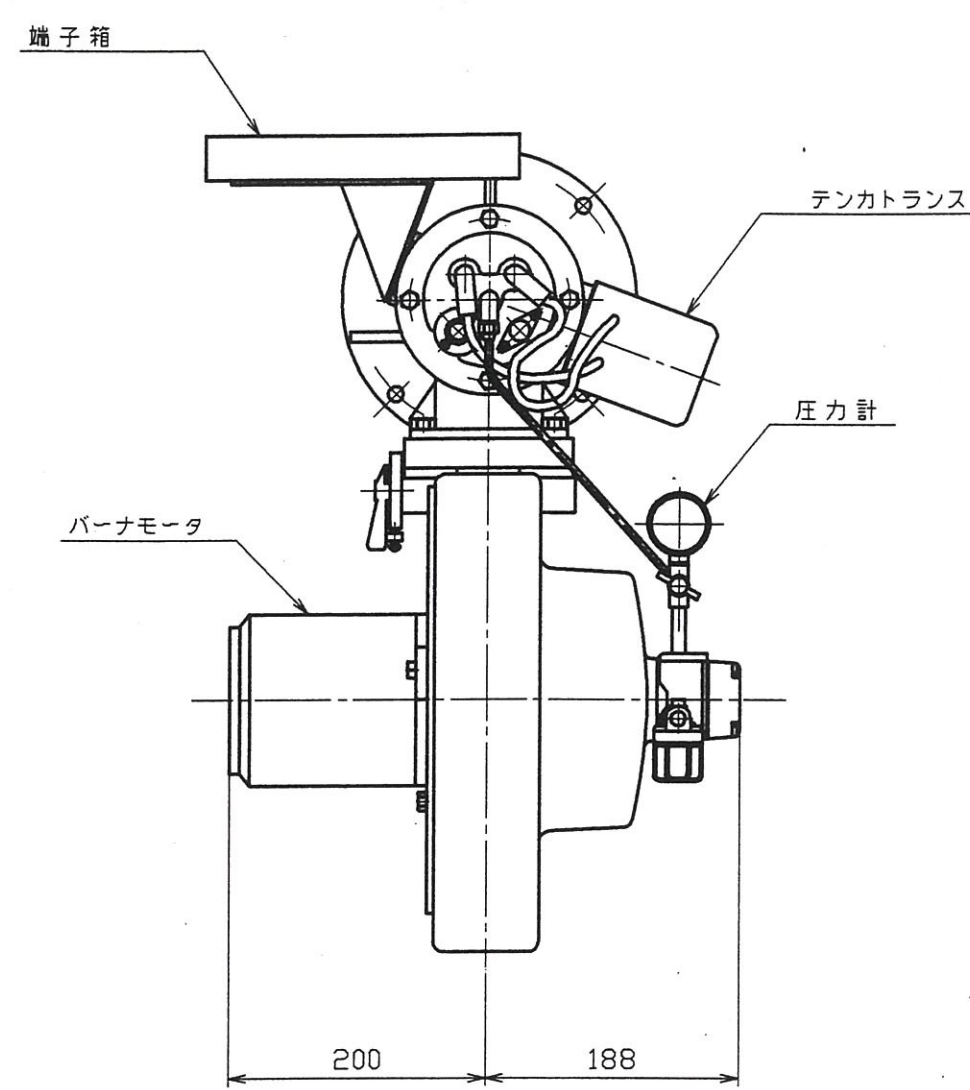




MD-108147

来歴	年月日
△ 土井製作所殿向け	96.6.26
△	・



削り加工無記号公差	
呼び寸法区分 (mm)	寸法差 (mm)
1以上 4以下	±0.1
4をこえ 16	±0.2
16 63	±0.3
63 250	±0.5
250 1000	±0.8
1000 4000	±1.5
製缶無記号公差	
呼び寸法区分 (mm)	寸法差 (mm)
0をこえ 100まで	±1.0
100 400	±1.5
400 600	±2.0
600 3200	±5.0
3200 6400	±7.5
6400 12500	±10.0

符	号	品	名	材	質	数	量	記	事
型番	MGVR-100	名	コロナ						
製図	尾崎 貴志	称	メカニカルガンバーナ						
検図	岡山 登夫	尺	1/6	図	番	MD-108147			
承認	中山 登夫	作	成	96, 6, 26					

コロナ株式会社